

**МАШИНИ І ЗАСОБИ МЕХАНІЗАЦІЇ
СІЛЬСЬКОГОСПОДАРСЬКОГО ВИРОБНИЦТВА**

УДК 62–82

**ДИНАМІКА МЕХАТРОННИХ ГІДРОАГРЕГАТІВ МОБІЛЬНИХ
МАШИН ЗІ ЗВОРОТНИМ ЗВ'ЯЗКОМ ПО ЗУСИЛЛЮ**

Лур'є З. Я., д.т.н.,

Національний технічний університет «Харківський політехнічний інститут»;

Панченко А. І., д.т.н.,

Таврійський державний агротехнологічний університет, м. Мелітополь;

Цента Є. М., к.т.н.,

Національний технічний університет «Харківський політехнічний інститут»

Тел. (0619) 42–04–42.

Анотація – робота присвячена моделюванню робочого процесу мехатронного гідроагрегату навісного обладнання трактора, при якому задаючий вплив і зворотний зв'язок є тяговими зусиллями. У процесі дослідження виникла необхідність розробки коригувальних пристроїв, що забезпечують формування відповідних керуючих впливів на гідромеханічну частину мехатронних гідроагрегатів. Рішення поставленого завдання забезпечено синтезом пристроїв управління при оптимізації методом Polak Ribilre в пакеті VisSim і методом проб і помилок. Отримані осцилограми змінних робочого процесу з нерівностями оброблюваної поверхні ґрунту на основі даних для трактора Т–150К на стерні пшениці з виявленими двома резонансними частотами $\omega_1 = 0,52 \text{ с}^{-1}$ і $\omega_2 = 0,08 \text{ с}^{-1}$ та ін., добре узгоджуються з фізичним аналізом досліджуваних процесів. Розроблена нелінійна модель з синтезованими пристроями, нелінійної моделлю датчика за формулою Горячкіна і результати досліджень можуть бути використані при проектуванні мехатронних гідроагрегатів для інших мобільних машин.

Ключові слова – мехатронний гідроагрегат, навісне обладнання, режим зусилля, коригуючий пристрій, математична

модель, синтез.

Постановка проблеми. Нині у світовій практиці чітко намітилася тенденція створення більш досконалих мехатронних гідроагрегатів (МГА) для тракторів і інших мобільних машин, оснащених гідравлічною апаратурою з пропорційним керуванням, вимірjuвальними перетворювачами (датчиками) переміщень рухомих елементів (золотників, плунжерів, штоків гідроциліндрів, робочих органів гідрофікованих машин). Як пристрої керування, що входять до складу МГА, використовуються мікропроцесори, програмовані контролери, ЕОМ. З'являється можливість розв'язувати дуже важливі проблеми, вирішення яких було пов'язане з великими труднощами або практично неможливе, глибше дослідити і покращити їх робочі процеси. Наприклад, стосовно до сільськогосподарського трактора можна віднести такі актуальні проблеми:

- пошук ефективних шляхів зниження значних коливань швидкості переміщення робочих органів і пульсацій тисків робочої рідини (далі РР) в різних точках (ділянках) МГА за рахунок великих інерційних мас і об'ємів стискуваної РР (одне із реальних рішень цієї проблеми викладено у роботі [1]);

- забезпечення поліпшених динамічних характеристик режиму тягового зусилля трактора;

- підвищення статичної та динамічної точності відпрацювання малих заданих переміщень використовуваного знаряддя, незгодженостей у замкнутих системах тощо.

Вирішення даних проблем спрямоване на забезпечення в цілому робочого процесу МГА з високими показниками якості.

Ця стаття присвячена теоретичним і практичним аспектам з актуальної проблеми забезпечення поліпшених динамічних характеристик режиму зусилля в МГА мобільних машин. Об'єктом дослідження є робочий процес режиму зміни зусилля МГА навісного обладнання (НО) сільськогосподарського трактора.

Аналіз останніх досліджень. Практика показує, що одним із важливих режимів роботи сільськогосподарського трактора при обробці ґрунту є режим зміни його тягового зусилля, при якому система управління для забезпечення підтримки заданої сили тяги на крюку отримує в якості зворотнього зв'язку від датчика фактичне значення зміни цієї сили.

В опублікованих раніше роботах [2 – 4] містяться результати розроблення і досліджень (в тому числі експериментальних), присвячені створенню систем силового управління для сільськогосподарських тракторів до появи МГА навісного обладнання, сформульовані оцінки ефективності використання систем

силового управління.

В роботі [2] зазначається, що в результаті функціонування таких систем тягове зусилля змінюється від глибини оранки за лінійним законом. При цьому приймається припущення, що можна не рахуватися з незначною нелінійністю для невеликих відхилень глибини, які допускаються агровимогами і реалізуються системою. Справедливість цього припущення, на думку автора роботи [2], підтверджується експериментальними даними про лінійний характер залежності, отриманими при ідентифікації навісного плуга ПЛН–5–35 як об'єкта автоматичного регулювання [5, 6]. Однак при великих нерівностях поверхні оброблюваного ґрунту, при заглибленні і виглибленні сільгоспзнаряддя прийнятий автором [2] лінійний закон априорі порушується.

Робота [3] присвячена важливому питанню динаміки: перехідним процесам гідромеханічної системи силового регулювання глибини оранки. Хоча ця праця відноситься до 80–х років ХХ століття, але забезпечення високих показників якості (швидкодії, значень перерегулювання і ін.) перехідного процесу залишається значимим і для новостворюваних перспективних систем МГА. Практичний інтерес представляють перехідні процеси (рис. 1), отримані при зміні навантаження в діапазоні $\Delta F = 9\text{--}10$ кН, швидкості зміни навантаження $\Delta F/\Delta t = 120\text{--}130$ кН/с, часу регулювання $t_p = 1,7\text{--}2$ с.

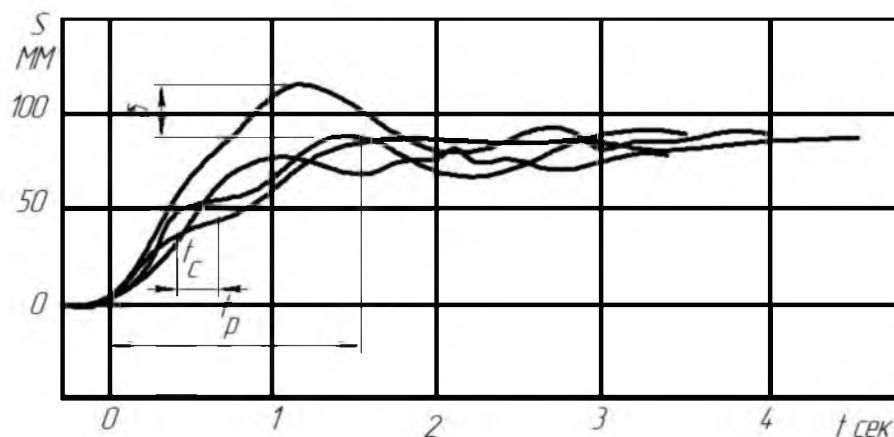


Рис. 1. Перехідні процеси системи автоматичного регулювання ходу плуга:

S – хід штока силового циліндра, t_p – час перехідного процесу (регулювання), t_c – тривалість зупинки при русі штока в процесі регулювання, δ – перерегулювання

В роботі [4] обговорюються питання динаміки гідромеханічної системи регулювання режимів (в тому числі і режим зусилля)

функціонування орного агрегату. Запропонована математична модель представлена системою лінеаризованих рівнянь у вигляді передавальних функцій. Тут також прийнято, що тягове зусилля трактора лінійно залежить від тягового опору орного чи іншого ґрунтообробного знаряддя.

В роботі [7] належну увагу приділено аналізу чотирьох рівнянь тягового навантаження, що виявляє істотний вплив на роботу гідравлічних і механічних елементів трактора. Автори рекомендують використовувати формулу В. П. Горячкіна. Наведено інтервали чисельних значень коефіцієнтів, що спираються на експериментальні дані [8, 9].

Робота [10] присвячена розвитку методів тягового розрахунку трактора і розробці математичної моделі, яка дозволяє оцінити функціональні якості машинно–тракторного агрегату з урахуванням обмежень по швидкості обробки ґрунту, його допустимого ущільнення з позицій максимуму продуктивності, мінімуму витрати пального та ін. Розрахунки проводили для виконання орних робіт на різних фонах середнього суглинку з використанням «раціональної» формули В.П. Горячкіна. В якості вихідних даних для робіт, виконуваних орним агрегатом на базі трактора ХТЗ–17221, обрані: глибина оранки $h = 0,27$ м, ґрунт – середній суглинок з коефіцієнтом опору деформації пласта робочими органами плуга $K = 40–60$ кН/м², $\varepsilon = 2–3$ кН·с²/м⁴. Ці цифрові значення допомагають уточнити вихідні дані при дослідженні математичної моделі МГА, обговорюваної у цій статті.

У публікаціях авторів закордонних і вітчизняних фірм–розробників МГА до теперішнього часу відсутня інформація про математичні моделі МГА в режимі зміни тягового зусилля трактора і результати дослідження цього режиму.

У висновку приділимо увагу короткому огляду літературних джерел з питання агропоказників і агровимог режиму зусилля на тракторі, який оснащений силовою системою регулювання (рис.2) [4].

Від насоса 1 через розподільник 11 при нейтральному положенні золотника 4 РР надходить на злив. Виконавчий гідроциліндр 2 у цьому випадку знаходиться у фіксованому положенні. Поршнева і штокова порожнини гідроциліндра 7, з'єднаного з центральною тягою 8 навісного механізму 10, з'єднані між собою клапаном 6. При цьому пружний елемент 9 центральної тяги 8 знаходиться у розблокованому стані. При збільшенні тягового опору і виникненні сигналу золотник 4 зміщується вправо і РР від гідронасоса 1 надходить по каналах 5, 12 в гідроциліндр 2, в результаті чого піднімається навісний механізм. Одночасно РР переміщує клапан 6 униз. Поршнева і штокова порожнини гідроциліндра 7 роз'єднуються і відбувається блокування пружного

елемента 9 центральної тяги 8. При зменшенні тягового зусилля золотник 4 зміщується вліво, поршнева і штокова порожнини виконавчого гідроциліндра 2 з'єднуються каналами 3 і 13 зі зливом РР. Виконавчий гідроциліндр 2 переходить в плаваюче положення. Внаслідок падіння тиску в каналі 5 клапан 6 зміщується в початкове положення і з'єднує поршневу і штокову порожнини гідроциліндра 7, розблоковуючи при цьому пружний елемент 9 центральної тяги 8.

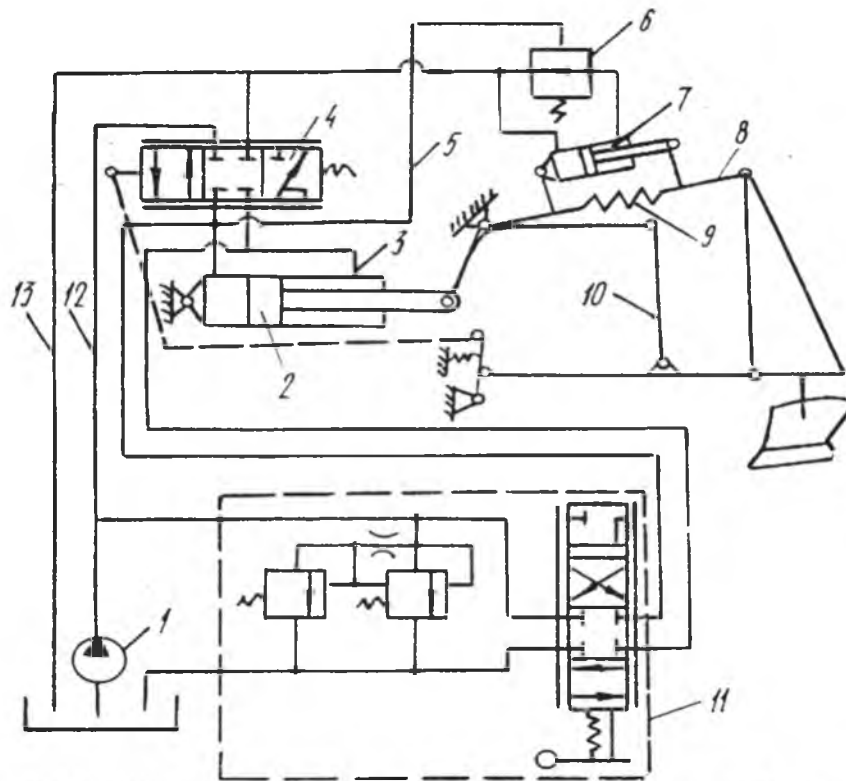


Рис. 2. Принципова схема гідромеханічної системи: 1 – насос; 2 – виконавчий гідроциліндр; 3 і 13 – канали; 4 – золотник; 5 і 12 – канали; 6 – клапан; 7 – гідроциліндр; 8 – центральна тяга; 9 – пружний елемент центральної тяги; 10 – навісний механізм; 11 – гідророзподільник

Виконані на тракторі Т-150К, оснащеної цією системою (рис 2), експериментальні дослідження в польових умовах були підтверджені статистичними дослідженнями [4]. При цьому режим оранки розглядався як випадковий процес з нормальним законом розподілу. Гіпотеза нормального закону перевірялася за допомогою критерію подібності χ^2 і знайдене значення ймовірності 0,73–0,77 було достатнім для підтвердження дослідних даних [11]. Для запобігання наявності малих нестационарностей кожен дослід повторювали 5–7 разів. При цьому визначали усереднені числові характеристики, нормовані автокореляційні функції і спектральні щільності розподілу.

Авторами роботи [4] за агротехнічний показник якості оранки

приймається відносне середньоквадратичне відхилення, яке визначається за наступною формулою

$$V_{\sigma} = (\sigma/m) \cdot 100\%, \quad (1)$$

де σ – середньоквадратичне відхилення глибини оранки від її математичного очікування m .

Табл. 1 містить статистичні характеристики тягового опору, тягового ККД і глибини оранки.

Згідно даних табл. 1 $V_{\sigma} = 7,7\%$ є мінімальним при силовій системі з пружинним чутливим елементом, що є в ній датчиком тягового опору. При цьому середньоквадратичне відхилення становить 2,2 см від величини m і може служити так само агротехнічною вимогою при обробці ґрунту. В цілому за підсумками досліджень в роботі [4] за допустиме значення основного агротехнічного показника глибини оранки $V_{\sigma} = 10\%$.

Таблиця 1 – Результати статистичної обробки процесу оранки

Досліджуваний процес	Математичне очікування, m	Середньоквадратичне відхилення, σ	Відносне середньоквадратичне відхилення, $V_{\sigma}, \%$
Тяговий опір, $F_{кр}$	32,1кН,	2,06кН	6,41
Тяговий ККД	0,46	0,04	8,7
Глибина оранки при торсіонному чутливому елементі	27,01см	3,14см	11,63
Глибина оранки при пружинному чутливому елементі	28,57см	2,2см	7,7
Швидкість руху трактора при торсіонному чутливому елементі	1,57м/с	0,11м/с	7,11
Швидкість руху трактора при пружинному чутливому елементі	1,82м/с	0,09м/с	4,96

Представляє практичний інтерес підхід до обговорюваного питання, викладений в роботі [12]. Її автори відзначають, що методи оцінки якості оранки експериментально обґрунтовані і покликані сприяти підвищенню культури землеробства, врожайності рослин і ефективності виробництва. Оцінка якості обробки ґрунту включає три основних моменти: оцінку технічного стану агрегату, підготовку поля до роботи та оцінку якості оранки. В абзаці агротехнічні вимоги відзначається, що оцінка проводиться на всій ділянці за винятком перших двох проходів агрегату у згін. Вона повинна бути постійною і знаходитися в межах, встановлених завданням. Глибину оранки заміряють борозноміром, тростиною агронома або за допомогою двох лінійок. На площі, рівній змінному завданню механізатора, необхідно зробити 25–30 вимірів за кількома проходами агрегату. Середня глибина оранки визначається за рівнянням

$$\bar{X} = \frac{\sum_i^n X}{n}. \quad (2)$$

Вона є оцінкою математичного очікування випадкового процесу оранки та її відхилення від заданої не повинно перевищувати 5%. За п'ятибальною оцінкою за рівномірність оранки по глибині, механізаторам знижують оцінку на 3 бали (по одному балу за кожне перевищення 5%-го відхилення). Відхилення середнього значення від заданого не більш 15%.

Рівномірність оранки по глибині оцінюють за коефіцієнтом вирівняності B , який визначається за наступним виразом

$$B = 100 - \frac{C_T}{X} \cdot 100, \quad (3)$$

де C_T – стандартне (середнє) відхилення, обчислюється за формулою

$$C_T = 0,31(X_{\max} - \bar{X}). \quad (4)$$

Коефіцієнт вирівняності повинен бути не нижче 90%. Слід зазначити, що сформульовані чисельні значення агротехнічних вимог об'єктивно обґрунтовані і їх дотримання на орних агрегатах без систем автоматичного управління реалізується вручну механізаторами дуже високої кваліфікації. Дотримання цих агрономічних вимог при оранці мехатронними агрегатами вимагає окремого аналізу як для здійснення синтезу коригувальних пристроїв, що забезпечують відпрацювання малих неузгодженостей в частині формування критерію оптимізації, так і щодо рівномірності оранки по глибині. Це питання розглядається

в цій статті далі.

Формулювання цілей статті (постановка завдання). Як впливає з огляду літературних джерел, режим тягового зусилля трактора характеризується заглибленням і виглибленням сільгоспзнаряддя, тобто підйомом і опусканням НО. При цьому в якості вхідного керуючого впливу в МГА приймається задане тягове зусилля трактора $P_{кр}$, а зворотним зв'язком є тяговий опір знаряддя $F_{кр}$ яке реєструється відповідним датчиком [13]. Досвід показує [14], що $F_{кр}$ змінюється зі зміною умов роботи сільськогосподарських знарядь і машин і залежить від фізико-механічних властивостей ґрунту, профілю колії і т.п. Найбільшу питому вагу робіт доводиться на ґрунтообробні знаряддя, робочі органи яких зустрічають опір, обумовлене деформацією ґрунтового пласта і повідомленням живої сили частинкам при їх відкиданні.

За «раціональною» формулою акад. В.П. Горячкіна [10] тяговий опір плуга ($P_{кр}$) визначається так

$$P_{кр} = f_{nl} G_{nl} + K_p h_p B + \varepsilon h_p B v_{mp}^2, \quad (5)$$

де f_{nl} – коефіцієнт, що характеризує втрати на пересування плуга;
 K_p – коефіцієнт тягового опору плуга;
 ε – коефіцієнт, що залежить від форми полиці і властивостей ґрунту;
 h_p – глибина оранки;
 G_{nl} – сила ваги плуга;
 B – ширина захвату плуга;
 v_{mp} – швидкість руху трактора.

Тяговий ККД трактора визначається наступним чином: [10]

$$\eta_{кр} = \frac{P_{кр} \cdot v_{mp}}{N_e}, \quad (6)$$

а ефективний ККД

$$\eta_{\phi} = \frac{K_p \cdot h_p \cdot B \cdot v_{mp}}{N_e}, \quad (7)$$

де N_e – індикаторна потужність двигуна.

Таким чином, за рахунок підйому і опускання НО за допомогою МГА можна забезпечити з поліпшеною для практики точністю підтримання заданого $P_{кр}$, а отже, при $v_{mp} = \text{const}$ значення $\eta_{кр}$ і η_{ϕ} .

Для того, щоб моделювати і досліджувати режим зміни тягового

зусилля трактора $P_{кр}$ і сформулювати практичні рекомендації щодо його стабілізації, виникає задача аналізу і вибору обґрунтованої моделі датчика, яка найбільш точно описує зміну значення тягового навантаження як сигнал зворотного негативного зв'язку в загальній математичній моделі МГА. Для обґрунтованого рішення цієї задачі необхідно мати наступну інформацію про досліджуваний процес, виконуваний відповідним машинно–тракторних агрегатом:

- чи має місце плоскопаралельне переміщення сільгоспзнаряддя в процесі його підйому і опусканні;
- яка вагова оцінка кожного доданку в рівнянні (5) на конкретних чисельних прикладах процесу оранки;
- які прийняті припущення при аналітичному вираженні $P_{кр}$, який виражений у вигляді лінійної залежності від глибини оранки;
- чи є результати попередніх розрахунків і досліджень на нелінійній моделі МГА з лінійним датчиком.

Основна частина. Як впливає з постановки задачі і проведеного вище огляду, для побудови моделі датчика зворотного зв'язку по тяговому зусиллю в загальній математичній моделі МГА НО є уся, необхідна для розрахунків інформація. Сюди слід віднести:

- питання плоскопаралельного руху НО при підйомі і опусканні розглядається в роботі [2]. Відзначається, що проведені експерименти підтверджують, що в розрахунках можна в якості допустимого наближення прийняти такий вид руху;
- апріорі допускається, в першому наближенні, що в рівнянні (5) акад. В.П. Горячкіна сили тяги на крюку основний суттєвий внесок вносить другий доданок суми. Отже, при постійних значеннях K_p і B сила тяги на крюку $P_{кр}$ пропорційна глибині оранки h_p ;

– як зазначалося при аналізі літературних джерел [2], при роботі систем автоматичного регулювання, замкнених по зусиллю, можна не враховувати незначну нелінійність і приймати тягове зусилля лінійною функцією від глибини оранки при невеликих її відхиленнях. Мова йде про відхилення, що допускаються агровимогами і реалізуються системою. Прийняте припущення про лінійний характер залежності підтверджується, зокрема, експериментальними даними, отриманими при ідентифікації навісного плуга ПЛН–5–35 як об'єкта автоматичного регулювання [5, 6].

Беручи ці три пункти за основу, модель датчика представляється рівнянням прямої, в якій коефіцієнт пропорційності ототожнює певною мірою зазначені допущення. Результати попереднього моделювання і досліджень за пунктом 4 (постановки задачі) на основі нелінійної моделі і, приймаючи апріорі допущення, що $P_{кр}$ лінійно залежить від глибини оранки h_p , викладені в окремому рукописі.

На основі вихідних даних роботи [10], присвяченій розвитку класичних методів розрахунку тягових зусиль стосовно до трактора ХТЗ–17221 для виконання орних робіт середнього суглинку, визначалися значення доданків рівняння (5). У табл. 2 показані значення вагового внеску кожного з доданків у відсотках щодо сумарного значення $P_{кр}$ (позначені O_1-O_3) для шести варіантів вихідних даних (4 параметри незмінні, 3 – варіюємі).

З табл. 2 випливає, що значення O_1 змінюються в межах 0,2 – 0,28 %, O_2 – в межах 0,5712 – 0,7345 %, O_3 – в межах 0,085 – 0,15 %. Не претендуючи на спільність отриманих чисельних результатів, слід зазначити, що при зануренні і виглибленні сільгоспзнаряддя, при сталому режимі оранки, модель датчика доцільно будувати за рівнянням (5). Уявимо, це рівняння в наступному вигляді

$$P_{кр} = f_{nl} G_{nl} + K_T h_p, \quad (8)$$

де K_T – коефіцієнт з розмірністю Н/м і числоно дорівнює

$$K_T = K_p B + \varepsilon B v_{TP}^2 \quad (9)$$

Якщо параметри правої частині формули (5) і першого доданка рівняння (8) вжити постійними в процесі заглиблення і виглиблення сільгоспзнаряддя і побудувати графік $P_{кр}(h_p)$, то при $h_p = 0$ він починається з ординати, що дорівнює значенню $f_{nl} G_{nl}$, а потім змінюється за лінійним законом при зростанні h_p . Це рівняння щодо h_p є нелінійним, так як при постійному $f_{nl} G_{nl}$ не має властивість однорідності, (тобто при збільшенні h_p в n раз $P_{кр}$ не зросте в таке ж число раз). При моделюванні такого зворотного зв'язку можна враховувати нелінійні залежності параметрів K_p , ε і v_{TP} (табл. 2), якщо відомий характер їх зміни. Для вибору параметрів моделі датчика може бути використаний будь-який рядок табл.2 1. Як приклад обрано перший рядок.

Математична модель. Розглянутий МГА являє собою складний об'єкт, що включає елементи різної фізичної природи: гідравлічні, електричні і електронні [15]. Удосконалена нелінійну математичну модель динаміки МГА в режимі підйому і опускання НО з урахуванням нелінійностей гідропрстроїв, змінних коефіцієнтів витрат у функції числа Рейнольдса, наведених модулів пружності двухфазной РР і ін. представлена системою з 12 диференціальних рівнянь першого порядку в нормальній формі Коші (з яких 7 – нелінійні) [15]. Ця математична модель МГА НО без модулів пристрою управління, який формує завдання на положення і

зворотний зв'язок по фактичному стану НО, входить як основна складова в математичну модель МГА по зусиллю. Відлік переміщень НО при підйомі і опусканні прийнятий в удосконаленій моделі за позитивний напрямок. У режимі зусилля заглиблення в ґрунт і виглибленням приймаються відповідно негативними.

Таблиця 2 – Результати розрахунку частки тягового опору щодо сили $P_{кр}$ кожним доданком формули акад. Горячкіна

$f_{пл}$, м	$G_{пл}$, кН	K_p , Н/м ²	ε , Нс ² /м ⁴	h_p , м	B , м	$v_{тр}$, м/с	$P_{кр}$, кН	O_2 , %	O_2 , %	O_3 , %
0,5	15,1	$4 \cdot 10^4$	$2 \cdot 10^3$	0,27	2,49	1,54	37,63	0,2	0,715	0,085
0,5	15,1	$5 \cdot 10^4$	$2 \cdot 10^3$	0,27	2	1,58	37,24	0,2	0,725	0,0724
0,5	15,1	$6 \cdot 10^4$	$2 \cdot 10^3$	0,27	1,68	1,59	37,06	0,204	0,7345	0,0612
0,5	15,1	$4 \cdot 10^4$	$2 \cdot 10^3$	0,27	1,43	2,29	27,04	0,28	0,5712	0,15
0,5	15,1	$5 \cdot 10^4$	$2 \cdot 10^3$	0,27	1,21	2,29	27,31	0,2763	0,598	0,125
0,5	15,1	$6 \cdot 10^4$	$2 \cdot 10^3$	0,27	1,04	2,29	27,34	0,276	0,616	0,108

Структура побудови пристрою управління. Зупинимося докладніше на пристрої управління МГА в режимі зусилля. Його наочніше можна уявити замість рівнянь (не наводяться в даній статті) трьома модулями у вигляді трьох діаграм обчислювальних блоків (1–3) пакета VisSim.

Блок 1 – визначає неузгодженість по зусиллю (рис. 3) з додатковим зворотним зв'язком за швидкістю НО (необхідність цього зворотного зв'язку показана далі).

В цьому блоці (рис. 3) $F_3(P_{кр})$ – задане значення крюкової сили в ньютонів (Н); K_{of} – розмірний коефіцієнт (вольт/ньютон, В/Н) зворотного зв'язку по зусиллю з урахуванням значення електричної напруги джерела живлення, що відводиться на заглиблення сільгоспзнаряддя (такий же коефіцієнт з тієї ж розмірністю і значенням використовується для представлення в моделі F_3 в вольтах (U_3); $F_{кр.ос}$ – поточне значення тягового зусилля $P_{кр}$ як сигнал зворотного зв'язку; v_z – швидкість переміщення штока гідроциліндра; i – коефіцієнт передачі між НО і штоком гідроциліндра; $K_{ос.но}$ – розмірний коефіцієнт (вольт·секунду/метр, В·с/м) зворотного зв'язку за швидкістю НО; U_e – сигнал неузгодженості в вольтах (В). Слід звернути увагу, що на суматоре в моделі МГА всі три входи встановлені на віднімання, а самі сигнали двох зворотних зв'язків

прийнятні негативними. При включенні моделі U_e має знак « \leftarrow » і сільгоспзнаряддя заглиблюється в ґрунт.

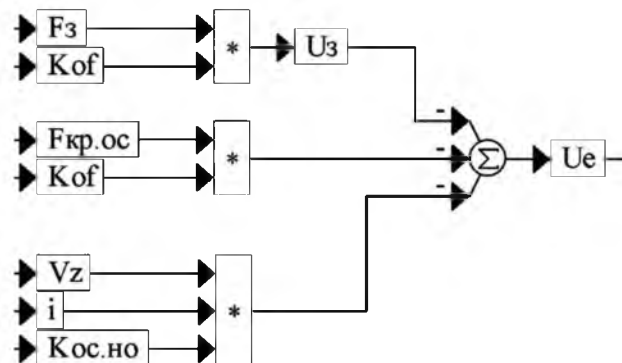


Рис. 3. Блок-схема що реалізує неузгодженість по зусиллю

Блок 2 – визначає неузгодженість ΔF_z між заданим значенням сили тяги на кріюку трактора і фактичним $F_{кр.ос}$ і відповідну йому неузгодженість ΔY_z по переміщенню штока гідроциліндра і заглиблення (рис. 4)

Блок 3 – визначає формування керуючого впливу на електрогідравлічні перетворювачі МГА НО з урахуванням зворотного зв'язку по положенню золотника гідророзподільника (рис. 5)

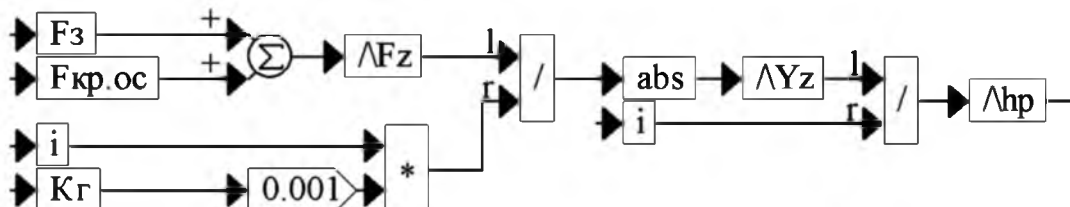


Рис. 4. Блок-схема що реалізує неузгодженість між заданим і фактичним значеннями сили тяги на кріюку трактора

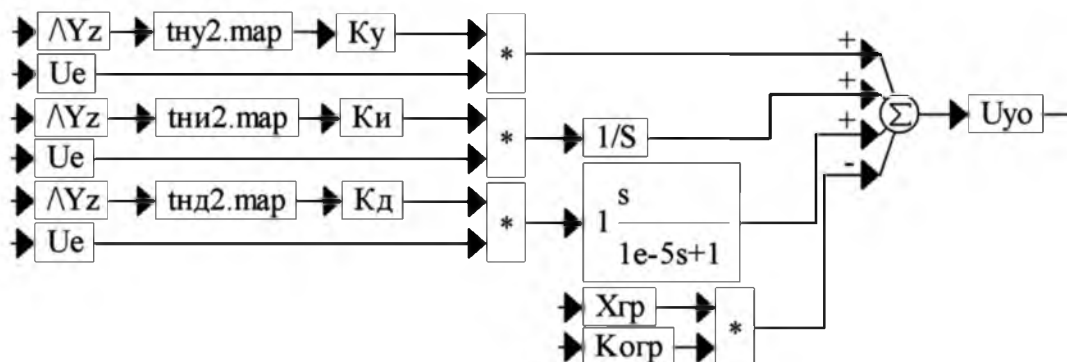


Рис. 5. Блок-схема що реалізує формування керуючого впливу на електрогідравлічні перетворювачі з урахуванням зворотного зв'язку

В цієї блок-схемі (рис. 5) нелінійні блоки $t_{ny2.map}$, $t_{ni2.map}$ і $t_{нд2.map}$, вихід яких позначений відповідно K_y , K_i і K_d , виконують

наступні функції:

- перший нелінійний блок (tnu2.map) – формує нелінійний сигнал, множення якого на неузгодженість U_e забезпечує більшу швидкодію і точність відпрацювання малих неузгодженостей по зусиллю;

- другий нелінійний блок (tni2.map) – подає на вхід інтегратора змінний сигнал в залежності від неузгодженості по переміщенню штока гідроциліндра і в результаті процесу інтегрування досягається, що МГА як статична система стає астатичній у всьому діапазоні неузгодженостей, обумовлених інтервалом що задає значення зусиль F_z ;

- третій нелінійний блок (tnd2.map) – формує нелінійний сигнал, помножений на неузгодженість U_e , який надходить на вхід реальної дифференціюєма ланки, представленої на схемі зазначеною передавальною функцією для розглянутого МГА. При цьому з'являється можливість забезпечити стійкість системи: знизити амплітуди і число коливань в зоні малих неузгодженостей, які викликані великим посиленням сигналу K_u . Таким чином, сукупність нелінійних блоків кожного каналу (рис. 5) являє собою коригуючий пристрій, а в сумі всі три разом вони формують закон управління.

У зоні малих неузгодженостей по зусиллю в кінці перехідних процесів, викликаних змінами зовнішнього впливу (тягового опору), МГА працює значну частину. Зміни тягового опору на реальному об'єкті викликані: глибиною оранки h_p , щільністю і властивостями ґрунту K_p , ε , швидкістю v_{mp} руху орного агрегату, нерівностями ґрунту та ін.

Також в такому режимі може працювати МГА, якщо машиніст змінить на малу величину F_z . Якщо закон управління побудований з постійними коефіцієнтами посилення всіх каналів, то невідпрацьована величина неузгодженості після закінчення перехідного процесу (статична помилка) може бути більше, ніж величина агротехнічної вимоги (відповідно до робіт [11,12]).

Вирішення цієї задачі можливе на основі синтезу коригуючого пристрою наступним чином. Для кожної малої неузгодженості по зусиллю $\Delta F_z = (F_z - F_{кр.ос})$ за допомогою всієї математичної моделі вирішується оптимізаційна задача пошуку таких значень K_u , K_i і K_d посилення величини неузгодженості, при яких виконується наступний критерій оптимізації, наприклад, в інтервалі (15000–37630 Н) заданих зусиль F_z

$$I_1 = \frac{\Delta F_z}{F_z} 100 = \delta_F \leq 5 \%, \text{ при } 15000 \leq F_z \leq 37630 \text{ Н} \quad (10)$$

При постійних параметрах f_{nl} (1 рядок табл. 2) згідно з формулою акад. Горячкіна можна для кожного заданого значення Fz однозначно визначити, відповідне йому, задане значення глибини оранки h_{p3} . Це дозволяє сформулювати критерій оптимізації щодо глибини оранки, яку легко перевірити навіть в польових умовах

$$I_2 = \frac{\Delta h_p}{h_{p3}} 100 = \delta_h \leq 5 \% , \text{ при } 0,069 \leq h_{p3} \leq 0,27 \text{ м.} \quad (11)$$

У цій умові $\Delta h_p = h_{p3} - h_p$ – різниця відповідно заданого і сталого значення заглиблення після закінчення перехідного процесу. Оптимізація здійснювалася вручну методом проб і помилок і уточнювалася методом Polak Ribilre пакета VisSim. На рис. 6 показані нелінійні залежності синтезованих коригувальних пристроїв. На осі ординат показані значення вихідних сигналів K_u (рис. 6, а), K_i (рис. 6, б), K_d (рис. 6, в) блоків тар (рис. 5), що відповідають значенням неузгодженостей положення штока гідроциліндра (при множенні на i неузгодженостей по заглиблення). По осі абсцис відкладені значення Δh_p неузгодженостей по заглиблення. Зі зменшенням неузгодженостей збільшуються сигнали K_u , K_i , K_d , що забезпечують зниження статичної помилки, тобто підвищення точності відпрацювання заданої глибини оранки.

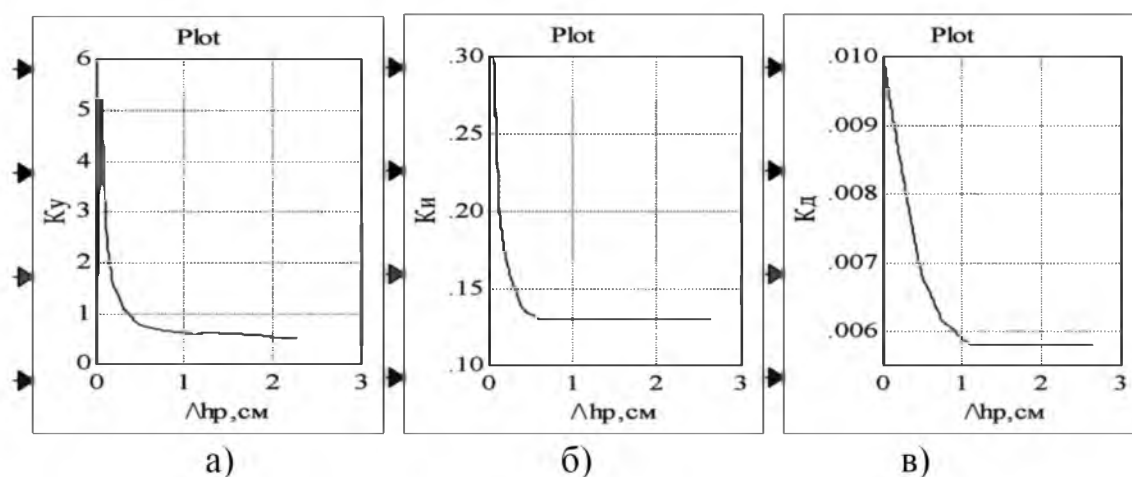


Рис. 6. Синтезовані криві коригувальних пристроїв, що до вихідних сигналів блоків: а) – K_u , б) – K_i , в) – K_d

Після синтезу коригувальних пристроїв з синтезованими кривими були проведені чисельні експерименти в пакеті VisSim з оцінки відповідності показників оранки агротехнічним вимогам на пропонованій математичній моделі в режимі посилення, сформульованих в роботах [11,12]. У табл.3 показані результати цієї перевірки.

З літературних джерел відомо, що сила тяги досягає значень рівних 48кН, тому нами включені в табл. 3 і результати експериментів для зусиль 42кН і 48кН. Слід зазначити, що МГА в режимі зусилля побудований так, що з пульта управління машиніст задає силу тяги, а глибина оранки автоматично встановлюється за рівнянням, наприклад, акад. Горячкіна або іншою модифікованою формулою, яка більш точно описує зміну тягового опору.

Для всіх значень F_z (табл. 3.) з інтервалу (15–48) кН похибки відпрацювання заданого зусилля і глибини оранки в процентах істотно нижче 5%. Проведені чисельні експерименти показали, що в умовах моделювання режиму зусилля на основі МГА з моделлю датчика саме за рівнянням акад. Горячкіна з'являється можливість: більш глибоко дослідити цей процес, вносити необхідні зміни в кожний доданок, додаткові вираження і ін. Це істотно підвищить адекватність моделі реальному процесу та забезпечить прогрес в обговорюваній області.

Перейдемо до дослідження динаміки МГА, що містить пристрій управління з синтезованими коригуючими пристроями. Цікавим є визначення та дослідження динамічних характеристик режиму зусилля для трактора ХТЗ–17221 вагою 91 кН з двигуном ЯМЗ–236ДЗ номінальною потужністю 128 кВт, що входить до складу машинно–тракторного агрегату, розрахунок техніко–економічних показників якого опублікований в роботі [10]. При цьому нами використовуються вихідні дані з роботи [10], наведені в 1 – 3 рядках табл. 1 цієї статті.

Таблиця 3 – Результати численних експериментів на запропонованій математичній моделі в режимі посилення

Задане значення зусилля і розрахована глибина оранки як заданої		Значення тягового опору і глибини оранки в сталому режимі після відпрацювання F_z		Похибки обробки заданих зусилля і глибини оранки в абсолютних величинах		Похибки обробки заданих зусилля і глибини оранки в %	
F_z , Н	h_{pz} , м	$F_{кр.ос}$, Н	h_p , м	ΔF_z , Н	Δh_p , м	δ_F , %	δ_h , %
15000	0,0669	15025	0,0647	25	0,0022	0,16	1,38
20000	0,1117	20456	0,1158	456	0,0041	2,28	3,67
25000	0,1566	25425	0,16	425	0,16	1,7	2,17
30000	0,2015	30440	0,206	440	0,0045	1,46	2,23
37630	0,27	37228	0,2664	402	0,0036	1,07	1,33
42000	0,309	41707	0,3066	293	0,0024	0,7	0,8
48000	0,363	47430	0,358	570	0,005	1,18	1,38

Попередні дослідження в режимі зусилля показали, що при заданому крюковому зусиллі $F_3 = 37,63$ кН на заглиблення сільгоспзнаряддя при відсутності в МГА зворотного зв'язку по швидкості переміщення штока гідроциліндра, а отже НО, виникають коливання швидкості V_z при виході на сталий режим (рис. 7, а) і тиску p_n зі значенням першої амплітуди 32,9 МПа при допустимому значенні 25 МПа (рис. 7, б). Невеликі коливання є на кривій переміщення Y_z (рис. 7, в), що пов'язано з тим, що швидкість V_z змінює знак.

При введенні зворотного зв'язку по швидкості переміщення штока гідроциліндра (параметри і структура залишилися без змін) істотно покращилися динамічні процеси всіх трьох змінних (рис. 8) в порівнянні з кривими (рис. 6). Перехідний процес заглиблення (рис. 8, б) починається не відразу, а через 0,216 с і завершується за 0,8 с після включення моделі. Переміщення штока гідроциліндра склало 0,066 м, заглиблення 0,266 м. Швидкість плавно наростає (рис. 8, а) до 0,26 м / с, а потім зменшується з невеликим коливанням при закінченні заглиблення.

Крива тиску p_n характеризується різким підвищенням тиску (рис. 8, в) в момент повернення золотника розподільника в початковий стан і характеризується невеликим піком до 5,5 МПа в момент закриття поршневих і штокових порожнин гідроциліндра. Потім спрацьовує розвантаження насоса і тиск різко знижується до значення 1,23 МПа.

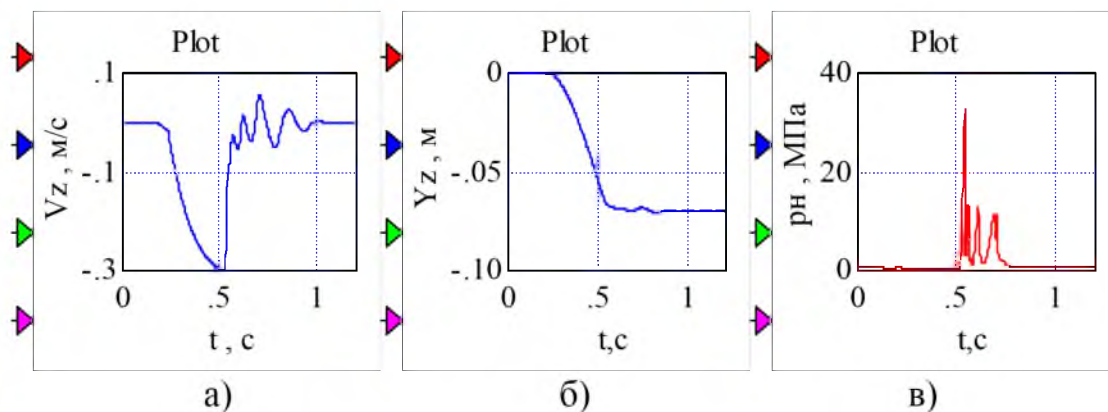


Рис. 7. Криві перехідних процесів при заданому крюковому зусиллі $F_3 = 37,63$ кН при відсутності зворотного зв'язку по швидкості:

- а – швидкості V_z , б – переміщення Y_z штока гідроциліндра,
в – тиску p_n на виході насоса

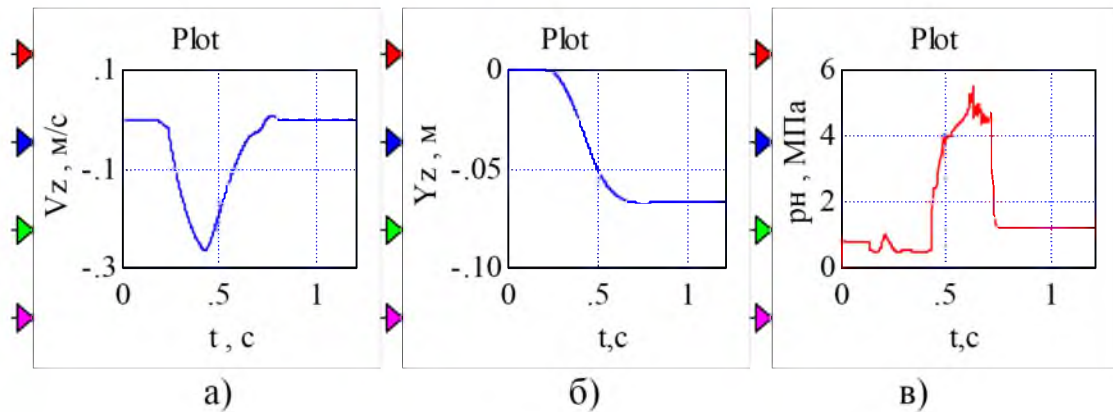


Рис. 8. Криві перехідних процесів при заданому крюковому зусиллі $F_3 = 37,63$ кН при введенні зворотного зв'язку по швидкості з коефіцієнтом 10^{-3} м/с: а – швидкості V_z , б – переміщення Y_z штока гідроциліндра, в – тиску p_n на виході насоса

Надалі розглядається математична модель МГА тільки зі зворотним зв'язком за швидкістю V_z .

При заданому крюковому зусиллі $F_3 = 36$ кН криві змінних (швидкості V_z , переміщення Y_z штока гідроциліндра, тиску p_n на виході насоса) показані на (рис. 9). У зв'язку зі зменшенням заданого зусилля шток гідроциліндра (рис. 9, б) перемістився лише на 0,0644, заглиблення склало 0,258 м (а не 0,266 м оскільки, як зазначалося вище, основним завданням є сила), максимальна швидкість (рис. 9, а) знизилася до 0,269 м / с. Це добре узгоджується з фізичної картиною режиму зусилля при наявності МГА.

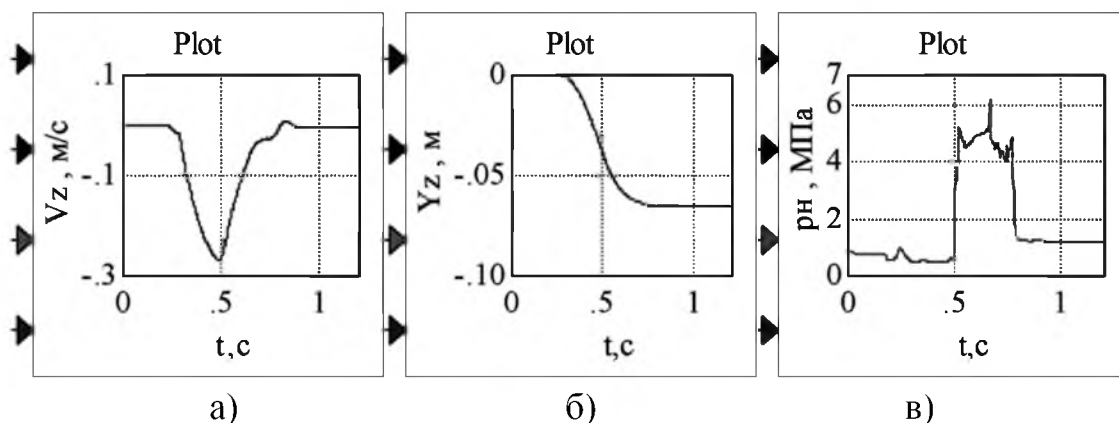


Рис. 9. Криві перехідних процесів при заданому крюковому зусиллі $F_3 = 36$ кН: а – швидкості V_z , б – переміщення Y_z штока гідроциліндра, в – тиску p_n на виході насоса

Цікавим є визначення динамічних характеристик при параметрах $K_p = 50000$ Па, $B = 2$ м, $v_{mp} = 1,58$ м/с другого рядка табл.

2, які відрізняються від значень $K_p = 40000$ Па, $B = 2,49$ м, $v_{mp} = 1,54$ м/с першого рядка. Криві швидкості V_z , переміщення Y_z штока гідроциліндра, тиску p_n на виході насоса зображені на рис. 10.

Аналіз кривих (рис. 10) показує: крива швидкості V_z має більшу плавність (рис. 10, а) при переході МГА на сталий режим, ніж криві швидкості V_z рис. 8 і рис. 9; процес заглиблення (рис. 10, б) на глибину 0,374 м (переміщення штока гідроциліндра на 0,0935 м) завершується за 0,77 с після включення моделі; тиск p_n на виході насоса (рис. 10, в) при поверненні золотника в початковий стан практично миттєво досягає тиск 8 МПа з подальшим коливальним зниженням до 2,75 МПа і підйомом до 5 МПа і розвантаженням насоса.

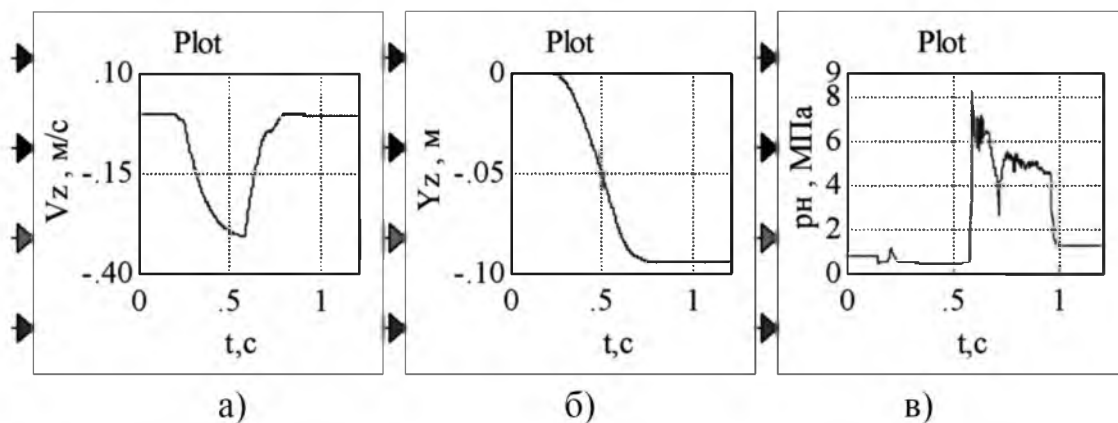


Рис. 10. Криві перехідних процесів при заданому крутовому зусиллі $F_3 = 48$ кН:

а – швидкості V_z , б – переміщення F_3 штока гідроциліндра, в – тиску p_n на виході насоса

Представляє практичну значимість реакція робочого процесу МГА на ступеневий зовнішній вплив, обумовлене змінами щільності ґрунту, фізико–механічних властивостей оброблюваної ділянки і т.п. При моделюванні це можна імітувати зміною коефіцієнтів K_p і ε рівняння (9), представивши його в наступному вигляді

$$K_G^* = (K_p + \Delta K_p)B + (\varepsilon + \Delta\varepsilon)Bv^2, \quad (12)$$

де

$$\Delta K_p = \begin{cases} 0 & \text{при } 0 \leq t \leq 1,2 \text{ с,} \\ 10000 \text{ Па} & \text{при } t > 1,2 \text{ с;} \end{cases} \quad (13)$$

$$\Delta\varepsilon = \begin{cases} 0 & \text{при } 0 \leq t \leq 1,2 \text{ с,} \\ 500 \text{ Н с}^2 / \text{м}^4 & \text{при } t > 1,2 \text{ с.} \end{cases} \quad (14)$$

Тут (12-14) збільшення ΔK_p і $\Delta \varepsilon$ імітують ступінчаті зовнішні впливи.

На (рис. 11) показаний робочий процес МГА при заглибленні знаряддя з включенням через 1,2 с ступінчатих зовнішніх впливів, які імітуються значеннями $\Delta K_p = 10000 \text{ Н/м}^2$ і $\Delta \varepsilon = 500 \text{ Нс}^2/\text{м}^4$.

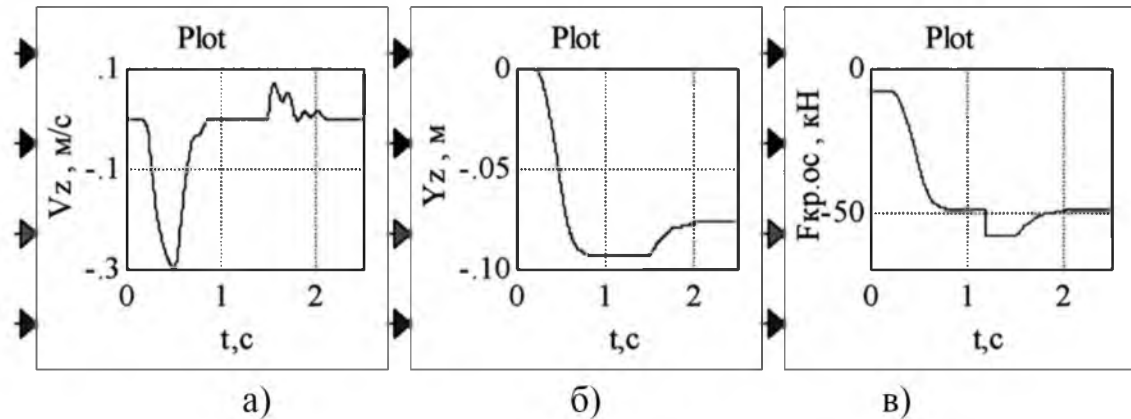


Рис. 11. Осцилограми робочого процесу МГА при позитивних східчастих зовнішніх впливах:

а – швидкості V_z , б – переміщення Y_z штока гідроциліндра, в – $F_{кр.ос}$ фактичного тягового опору

Час включення збільшень ΔK_p і $\Delta \varepsilon$ та їх чисельні значення обрані умовно і весь експеримент має тільки одну мету: показати як з цим реальним фізичним процесом з точки зору динаміки справляється розглянутий МГА. Так як фактичне тяговий опір $F_{кр.ос}$ збільшився по відношенню до $F_z = 48 \text{ кН}$ на $9,2 \text{ кН}$, то за рахунок зворотного зв'язку відбувається підйом плуга з виглибленням на $0,068 \text{ м}$ (значення переміщення Y_z штока гідроциліндра замість « $-0,092 \text{ м}$ » після перехідного процесу стає рівним « $-0,075 \text{ м}$ »).

Час цього перехідного процесу по кривій $X_{гр}$ переміщення золотника розподільника (на рис. 11 не відображено) склало $\Delta t = 0,67 \text{ с}$. Для наочності розглянутого процесу час інтегрування було вибрано $2,5 \text{ с}$.

Якщо ступінчасті зовнішні впливи (13) і (14) мають негативні значення $\Delta K_p = -10000 \text{ Н/м}^2$ і $\Delta \varepsilon = -500 \text{ Нс}^2/\text{м}^4$, то це призводить до зменшення фактичного тягового опору $F_{кр.ос}$ по відношенню до $F_z = 48 \text{ кН}$, а криві робочого процесу мають наступний вигляд (рис. 12). У цьому випадку за рахунок зворотного зв'язку НО опускається і збільшує заглиблення на $0,0936 \text{ м}$ (значення переміщення Y_z штока гідроциліндра замість « $-0,092$ » після перехідного процесу стає рівним « $-0,115 \text{ м}$ »).

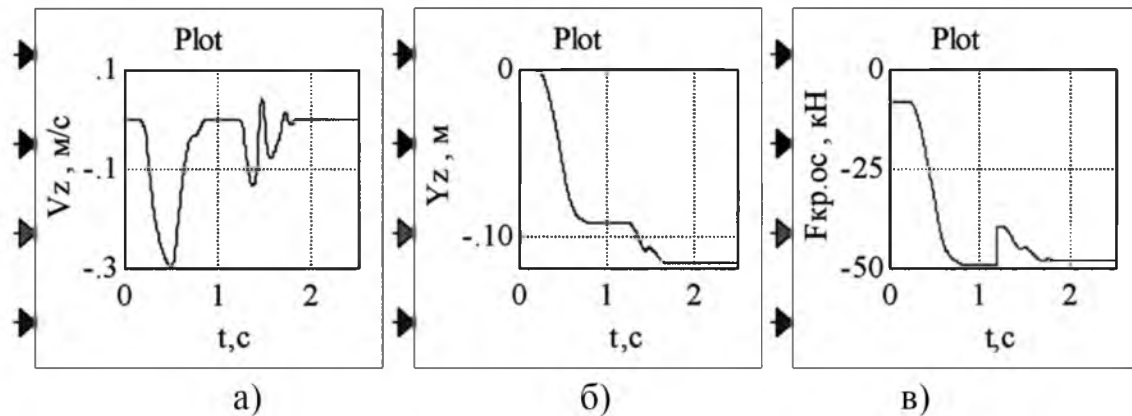


Рис. 12. Осцилограми робочого процесу МГА при негативних східчастих зовнішніх впливах:

а – швидкості V_z , б – переміщення Y_z штока гідроциліндра, в – $F_{кр.ос}$ фактичного тягового опору

Для кривої фактичного тягового опору $F_{кр.ос}$ при $t=1,2$ с відбувається зменшення на 9,3 кН, з 48,74 до 39,44 кН, а модуль переміщення Y_z штока гідроциліндра зростає з 0,092 до 0,116 м, час зсуву і повернення в нейтральне положення золотника розподільника складає 0,45 с. При моделюванні для наочності досліджуваного процесу було вибрано 2,5 с.

Статистичному аналізу і дослідженню нерівностей поля з фоном стерні пшениці при середній швидкості руху 1,67 м / с агрегату (на базі трактора Т-150К з силовою системою регулювання глибиною оранки) приділено належну увагу в роботі [4]. Так спектральна щільність розподілу нерівностей поля показала, що їх амплітуди, які відповідають двом явно вираженим резонансним частотам $\omega_1 = 0,08 \text{ с}^{-1}$ і $\omega_2 = 0,52 \text{ с}^{-1}$ мають такі значення: періоди коливань $T_1 = 12,5 \text{ с}$, $T_2 = 1,92 \text{ с}$; довжина нерівності поля $L_1 = 12,5 \text{ м}$, $L_2 = 3,2 \text{ м}$; середньоквадратичне відхилення висоти нерівностей $\sigma = 0,054 \text{ м}$. Умовно приймемо амплітуди нерівностей 0,1 м (в роботі [4] їх чисельні значення не наведено). Розглянемо робочий процес МГА при частоті $\omega_2 = 0,52 \text{ с}^{-1}$.

На (рис. 13) зображена блок-схема пакета VisSim, що дозволяє вводити зовнішнє гармонійне вплив як імітацію нерівності поверхні оброблюваного ґрунту.

Зовнішній вплив відповідно до схеми вводиться через 2 с (може бути іншим) після включення моделі, щоб МГА вийшов на сталий режим. На (рис. 14) показаний робочий процес МГА (шість осцилограм змінних $V_z(t)$, $Y_z(t)$, $F_{кр.ос}(t)$, $p_1(t)$, $p_2(t)$) в режимі зусилля із зовнішнім гармонійним впливом.

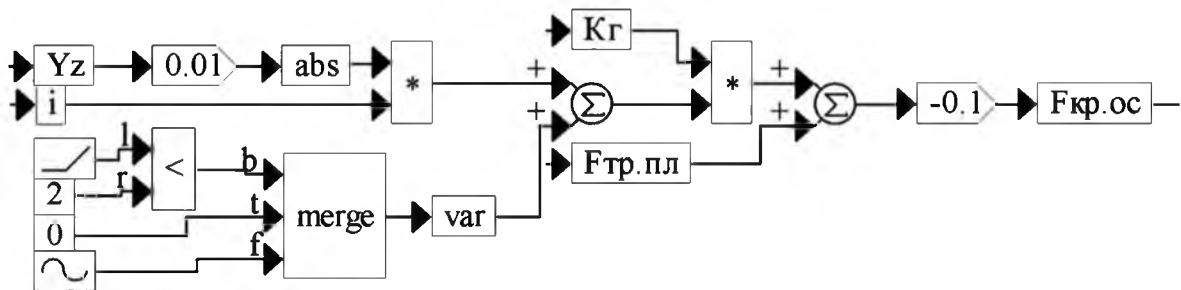


Рис. 13. Блок-схема пакета VisSim, що реалізує визначення фактичного тягового опору $F_{кр.ос}$ з урахуванням зовнішнього гармонійного впливу (блок var)

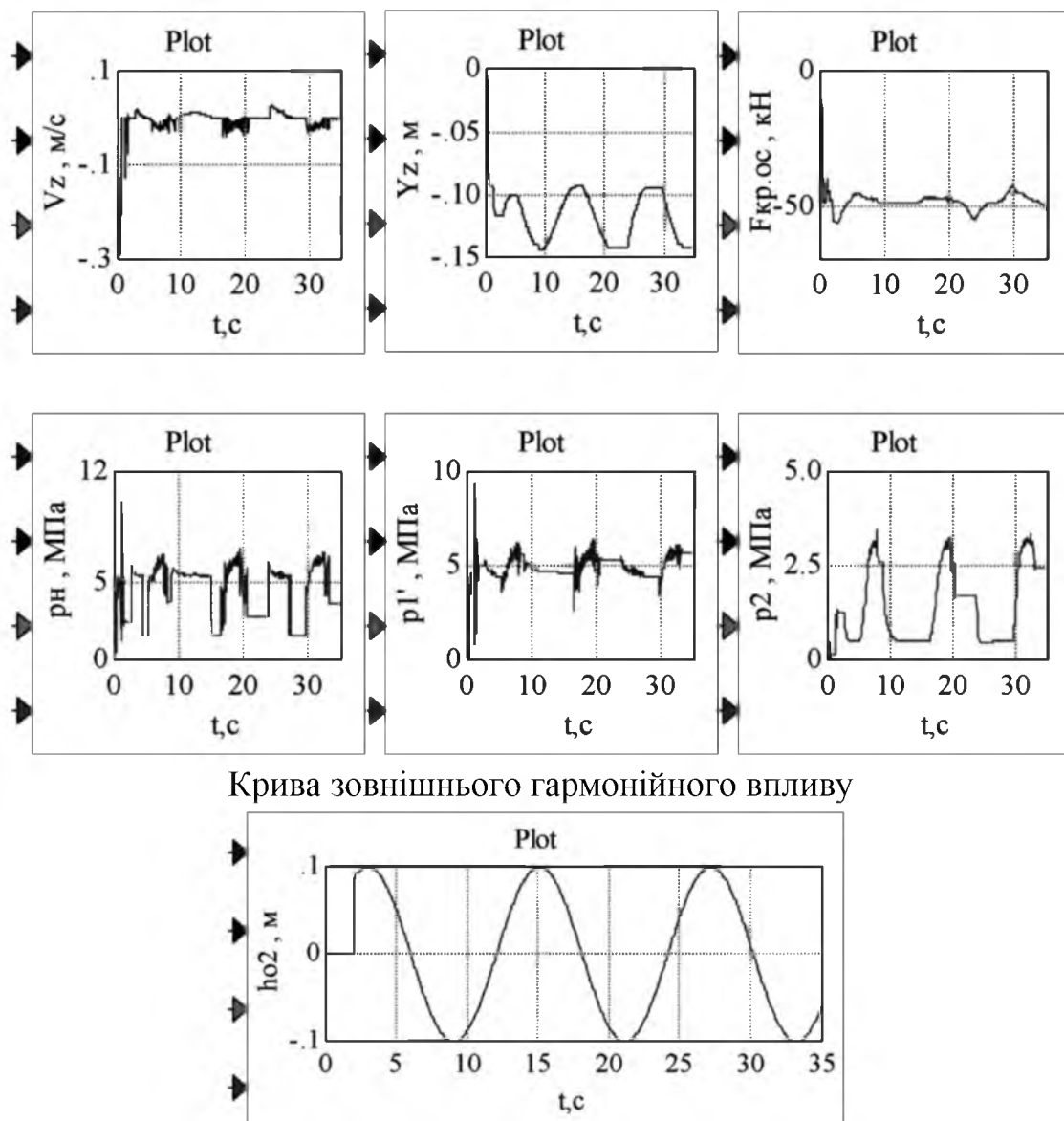
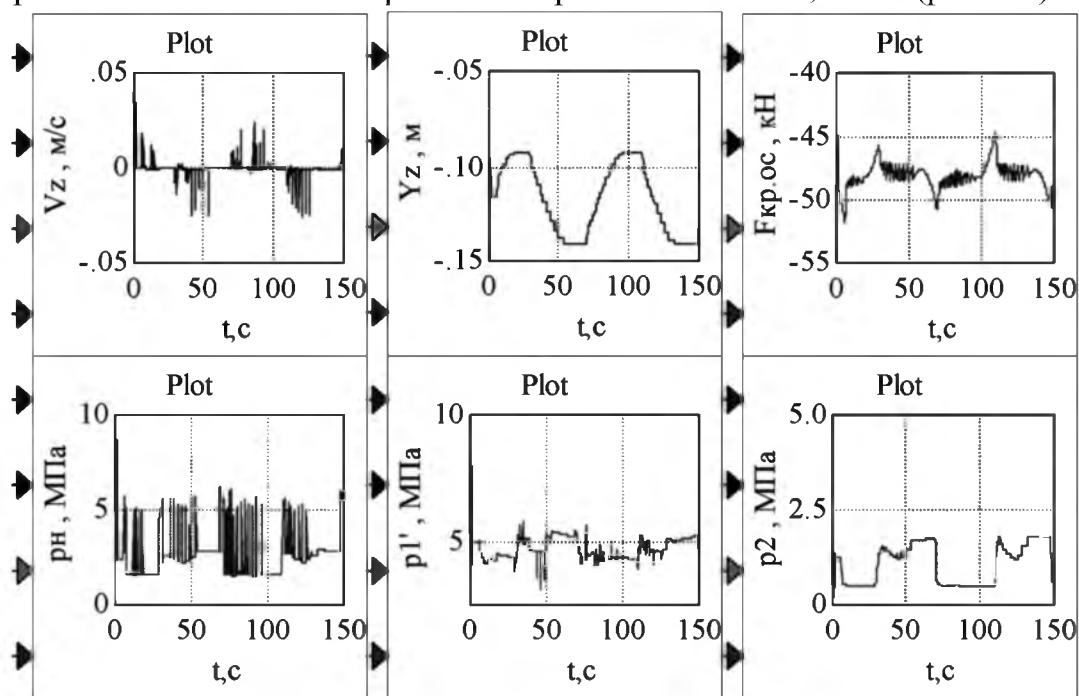


Рис. 14. Робочий процес МГА при заглибленні сільгоспзнаряддя з подальшим включенням зовнішнього гармонійного впливу при частоті $\omega = 0,52 \text{ c}^{-1}$

Час інтегрування прийнято 35с для більшої наочності проходження гармонійних коливань через МГА як нелінійної динамічної системи. Аналіз кривих рис. 14 показує, що після підключення зовнішнього впливу в системі йде перехідний процес, а потім відбувається вихід на квазістаціонарний процес з різною формою коливань для кожної змінної. Лише на кривій Y_z можна з деяким наближенням вважати, що коливання носять гармонійний характер, а для кривих p_2 і $F_{кр.ос}$ – квазігармонічних коливання з частотою $\omega = 0,52 \text{ с}^{-1}$. Що стосується змінних V_z , p_n і p_1' , то тут цих квазігармонічних коливань не видно (тут полігармонічні коливання).

Останнє можна пояснити нелінійностями МГА, а також великою інерцією НО і значним обсягом сжимаемой РР. Коливання Y_z відображають гармонійний характер, а крива тиску p_2 – ні.

При збільшенні інтегрування до 150с можна отримати зручні для візуалізації та аналізу осцилограми проходження зовнішніх гармонійних коливань через МГА при частоті $\omega = 0,08 \text{ с}^{-1}$ (рис. 15).



Крива зовнішнього гармонійного впливу

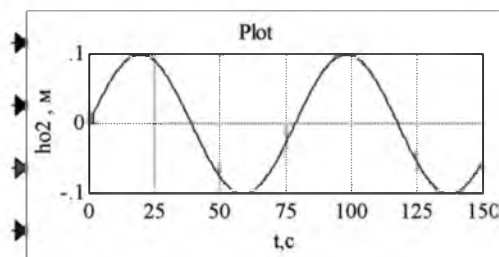


Рис. 15. Робочий процес МГА при заглибленні сільгоспзнаряддя з подальшим включенням зовнішнього гармонійного впливу при частоті $\omega = 0,08 \text{ с}^{-1}$

Характер коливань на кривих тих же змінних, що на рис. 13 і їх оцінка практично однакові. Проведені дослідження, в тому числі із зовнішніми ступінчатими і гармонійними впливами, на основі розробленої математичної моделі МГА з моделлю датчика за формулою акад. Горячкіна, відкривають можливість: вивчити режим зусилля, як один з найважливіших при обробітку ґрунту; всебічно виконати широкий комплекс досліджень на стадії проектування при створенні нового і модернізованого сільгоспобладнання; підвищити адекватність математичної моделі МГА натурному об'єкту і реальним фізичним процесам.

Висновки.

1. Виконаний огляд літератури по розробці, розрахунками та дослідженню замкнутих систем по тяговому зусиллю на гаку трактора до розробок МГА показав:

- ефективність систем в частині раціонального використання потужності приводного двигуна, можливість підтримки тягового зусилля в прийнятному інтервалі відхилень при різних зовнішніх збурень (зміні щільності ґрунту, нерівностей поверхні, швидкості руху трактора і ін.), економію палива;

- проведені експерименти різними авторами з питання плоскопаралельного руху при підйомі і опусканні навісного обладнання (плуга) допускають, що в розрахунках можна як наближення прийняти такий рух;

- при розрахунках крюкового навантаження, що виявляє істотний вплив на роботу гідравлічних і механічних елементів НО трактора, за чотирма рівняннями автори рекомендують використовувати формулу акад. В.П. Горячкіна;

- при роботі систем, замкнутих по зусиллю, можна не враховувати незначну нелінійність і приймати тягове зусилля лінійною функцією від глибини оранки при невеликих її відхиленнях.

2. Створення МГА відкриває можливість вирішувати дуже важливі проблеми, вирішення яких було пов'язане з великими труднощами або практично неможливо. Стосовно, до обговорюваного МГА НО сільськогосподарського трактора в даній статті, можна віднести забезпечення відпрацювання малих значень неузгодженостей по зусиллю на основі синтезу коригувальних пристроїв, введених в канал управління. При цьому для кожного малого неузгодженості по зусиллю ΔF_z за допомогою всієї математичної моделі вирішується оптимізаційна задача пошуку таких значень коефіцієнтів підсилення величини неузгодженості, при яких виконується наступний критерій оптимізації: невідпрацьована неузгодженість не повинна

перевищувати агротехнічну вимогу.

3. Отримані осцилограми змінних МГА при моделюванні:

робочого процесу заглиблення знаряддя на максимальну глибину з необхідністю введення додаткової зворотним зв'язком за швидкістю штока циліндра;

реакції робочого процесу на ступеневу зовнішній вплив (в моделі це імітується зміною коефіцієнтів K_p і ε рівняння акад. Горячкіна на величини $\pm \Delta K_p$, $\pm \Delta \varepsilon$);

нерівностей поверхні оброблюваного ґрунту на основі даних експериментів на тракторі Т-150К на стерні пшениці з виявленими двома резонансними частотами $\omega = 0,52 \text{ с}^{-1}$ і $\omega = 0,08 \text{ с}^{-1}$, добре узгоджуються з фізичним аналізом досліджуваних процесів.

4. Розроблена нелінійна динамічна модель і результати досліджень обговорюваного МГА НО сільськогосподарського трактора, з урахуванням синтезованих коригувальних пристроїв в каналі управління, з алгоритмом формування неузгодженості по тяговому зусиллю, з моделлю датчика за рівнянням акад. Горячкіна, можуть бути використані при проектуванні МГА для інших мобільних машин.

Література:

1. Лурье З. Я. Теоретические и практические аспекты динамической компенсации колебаний в мехатронных гидроагрегатах / З. Я. Лурье, Е. Н. Цента, А. И. Панченко // Промислова гідравліка і пневматика / ВДАУ. – Вінниця, 2015. – №1 (47). – С. 27–44.

2. Думай Л. Б. Эффективность силового режима САР при пахоте многокорпусными плугами различного исполнения / Л. Б. Думай // Тракторы и сельхозмашины. – 1980. – № 5. – С. 14–17.

3. Рославцев А. В. Исследование переходных процессов системы автоматического регулирования хода плуга и оценка их влияния на качество пахоты / А. В. Рославцев, Е. И. Грива, Б. Г. Деговцов // Вестник ХПИ. – Харьков, 1976. – № 120, вып. 3. – С. 36–39. – (Тракторостроение).

4. Системы автоматического управления режимами работы сельскохозяйственных тракторов / М. Н. Коденко, А. Д. Артюшенко, В. Р. Мандрька, В. И. Мироненко ; под ред. М. Н. Коденко. – Харьков : Вища школа, 1988. – 152 с.

5. Теплинский И. З. Идентификация пятикорпусного навесного плуга в силовой системе регулирования пахотного агрегата с трактором Т-150К / И. З. Теплинский, Е. А. Абелев, И. Н. Елисеенко // Автоматизация сельскохозяйственных агрегатов и их систем

управления : научные труды / ЛСХИ. – Ленинград, 1978. – Т. 352.

6. Тракторы «Беларусь» МТЗ–80, МТЗ–80Л, МТЗ–82, МТЗ–82Л. Техническое описание и инструкция по эксплуатации. – Минск: Ураджай, 1977. – 352 с.

7. Годлевский М. Д. Развитие методики по определению основных технико–экономических показателей колесного трактора с бесступенчатой трансмиссией / М. Д. Годлевский, Б. В. Самородов // Восточно–Европейский журнал передовых технологий. – 2006. – № 6. – С.27–30.

8. Горячкин В. П. Собрание сочинений в 7–ми т. / В. П. Горячкин. – М.: Сельхозгиз, 1940. – Т. V. – 315 с.

9. Горячкин В. П. Рациональная формула силы тяги плугов / В. П. Горячкин // Теория, конструкция и производство сельскохозяйственных машин. – М.: Сельхозгиз, 1936. – Т. IV.– С. 362.

10. Самородов В. Б. Развитие классических методов тягового расчета трактора с учетом основных технико–экономических показателей МТА / В. Б. Самородов, А. Ю. Ребров // Вісник НТУ «ХПІ». – Харків, 2008. – № 58. – С. 11–20. – (Автомобіле– та тракторобудування).

11. Влияние автоматического регулирования хода плуга на некоторые показатели динамики трактора и качества пахоты / А. В. Рославцев // Вестник ХПИ. – Харьков, 1976. – Вып. 3. – С. 8–11.– (Тракторостроение).

12. Практикум по земледелию/ И.П.Васильев [и др.]. – М.:Колос, 2004. – 424с.

13. Мироненко В. И. Нагруженность навесного механизма трактора / В. И. Мироненко, А. Ю. Ребров, А. Д. Галуцких// Вісник НТУ «ХПІ».– Харків, 2005. – Вып. 13. – С. 49–52. – (Автомобіле– та тракторобудування).

14. Коденко М. Н. Оптимальное управление движением трактора / М. Н. Коденко // Вестник Харьковского политехнического института. – Харьков, 1968. – Вып. 1, № 31 (79). – С. 9–14. – (Тракторостроение).

15. Лурье З. Я. Динамическая компенсация колебаний в мехатронном гидроагрегате мобильной машины / З. Я. Лурье, А. И. Панченко, Е. Н. Цента // Праці Таврійського державного агротехнологічного університету / ТДАТУ . – Мелітополь, 2014. – Вип. 14, т. 3. – С. 3–18.

ДИНАМИКА МЕХАТРОННЫХ ГИДРОАГРЕГАТОВ МОБИЛЬНЫХ МАШИН С ОБРАТНОЙ СВЯЗЬЮ ПО УСИЛИЮ

Лур'є З. Я., Панченко А. И., Цента Е. Н.

Аннотация – статья посвящена моделированию рабочего процесса мехатронного гидроагрегата навесного оборудования трактора, при котором задающее воздействие и обратная связь являются тяговыми усилиями. В процессе исследования возникла необходимость разработки корректирующих устройств, обеспечивающих формирование соответствующих управляющих воздействий на гидромеханическую часть мехатронных гидроагрегатов. Решение поставленной задачи обеспечено синтезом устройств управления при оптимизации методом PolakRibilre в пакете VisSim и методом проб и ошибок. Полученные осциллограммы переменных рабочего процесса с неровностями обрабатываемой поверхности почвы на основе данных для трактора Т-150К на стерне пшеницы с выявленными двумя резонансными частотами $\omega_1 = 0,52 \text{ с}^{-1}$ и $\omega_2 = 0,08 \text{ с}^{-1}$ и др., хорошо согласуются с физическим анализом исследуемых процессов. Разработанная нелинейная модель с синтезированными устройствами, нелинейной моделью датчика по формуле Горячкина и результаты исследований могут быть использованы при проектировании мехатронных гидроагрегатов для других мобильных машин.

DYNAMICS OF MECHATRONIC HYDROAGREGATES OF MOBILE MACHINES WITH FEEDBACK BY EFFORTS

Z. Lurye, A. Panchenko, E. Tsenta

Summary

The article deals with modeling of mechatronic workflow for hydroelectric equipment of tractor attachments. The setpoint and feedback are the driving forces. During the investigation, it became necessary to develop correcting devices. They ensure appropriate control actions on the hydromechanical part of the mechatronic hydraulic units. The solution includes synthesis of the control devices together with Polak Ribilre optimization method from VisSim package as well as trial-and-error technique. The tests were performed for T-150 K wheel tractor on the wheat stubble field. Two resonance frequencies $\omega_1 = 0,52 s^{-1}$ and $\omega_2 = 0,08 s^{-1}$ have been identified. The waveforms for workflow variables considering irregularities of the soil surface confirm the analysis of the studied physical processes. Non-linear model, which has been developed for synthesized devices, together with non-linear model of the sensor according to Goryachkin formula and research results can be used in design of mechatronic hydraulic units for other mobile machines.