

УДК 628.17:631.347.3

УДОСКОНАЛЕННЯ СИСТЕМИ АВТОМАТИЧНОГО ЗАПОВНЕННЯ НАПІРНОЇ МЕРЕЖІ ДОЩУВАЛЬНИХ МАШИН

Мовчан С. І., к.т.н.

Таврійський державний агротехнологічний університет

Тел.: (0619) 42–25–85

Анотація – напірні трубопроводи систем зрошування потребують постійного вдосконалення і відповідної уваги як до їх самих, так, і окремих їх елементів. Що є визначальним в роботі водогосподарського комплексу країни. Системи водопостачання, при забиранні води з поверхневих джерел, працюють в умовах пульсації швидкостей, значних втрат тиску і непродуктивних витрат води. Саме набір таких технологічних і технічних аспектів суттєво впливає техніко–економічні показники систем зрошування. Простота і надійність розробленої конструкції автоматичного заповнення напірної мережі визначає не лише актуальність, а практичне значення даного пристрою. З метою забезпечення надійності в роботі напірної трубопровідної мережі дощувальних машин запропоновано систему автоматичного наповнення напірної мережі, з використанням водоструминного із внутрішньою поверхнею що змінюється. Застосування розробленого технічного рішення сприяє підвищенню надійності та ефективності роботи напірних систем дощувальних машин, зменшує непродуктивні витрати і забезпечує мобільність в їх роботі.

Ключові слова – насосна станція, дощувальна техніка, автоматизація, водоструминний апарат

Постановка проблеми. Вода і водні ресурси – це невичерпне природне багатство. Однак, раціональне та дбайливе використання цього природного багатства, особливо в якості споживання визначається рівнем технічної оснащеності кожного окремого виробництва. Насамперед, це стосується систем централізованого водопостачання, використання води в зрошуваному землеробстві [1].

Основними факторами і умовами роботи систем зрошення є

забезпечення надійності і ефективності в роботі насосних станцій зрошення. Велику роль у підвищенні надійності і якості роботи дощувальної системи, скороченні непродуктивних витрат електроенергії, витрат води і зменшенні експлуатаційних витрат грає удосконалювання насосних станцій.

В зрошуваному землеробстві насосні станції відіграють важливу роль. Подача води на значні відстані, їх безперервна робота та надійність при виконанні всього технологічного процесу – це далеко не всі головні задачі й завдання, які виконують насоси і насосні станції цієї важливої водогосподарської галузі [2].

В системах постачання води на зрошувану ділянку потребують уваги проблеми, від яких залежить не лише ефективна їх робота, а й вирішення локальних задач й завдань. Насамперед, це стосується недостатньої ефективності їх роботи, морального та фізичного старіння обладнання, аварійності в їх роботі, значними втратами різних видів ресурсів, енергії та ін.

При заборі води з поверхневих джерел у значних об'ємах і транспортуванні її значну відстань на перший план виходять питання забезпечення надійності роботи насосної станції.

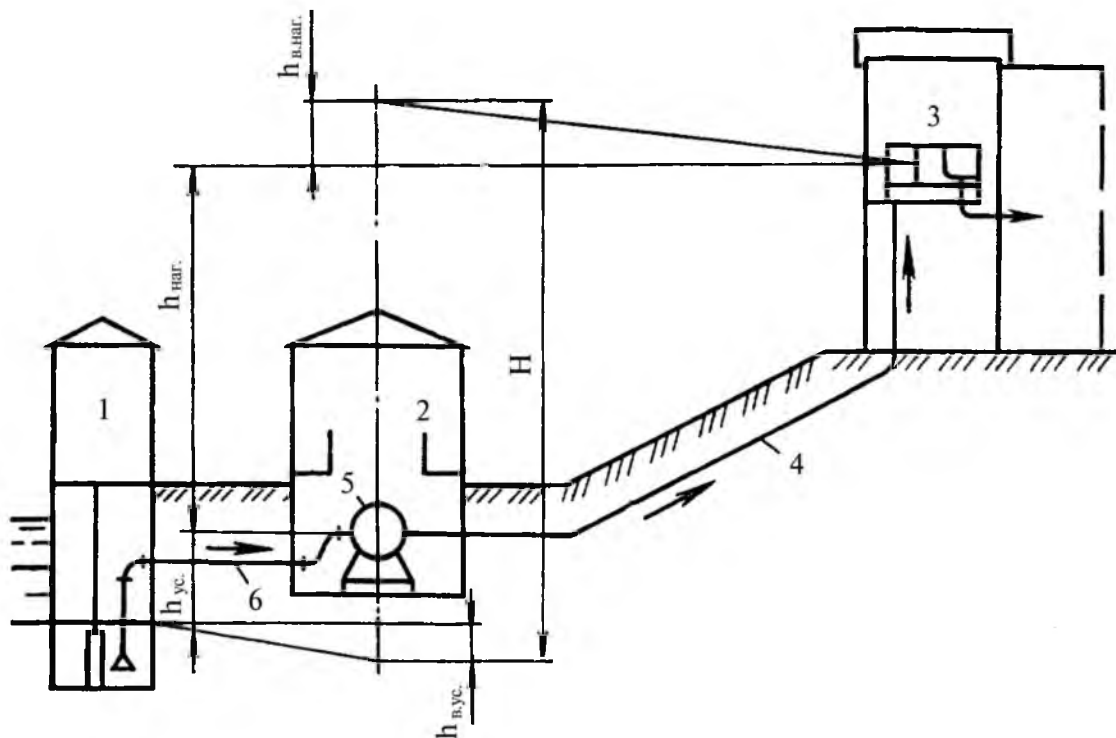


Рис. 1. Схема насосної станції першого водопідйому:
 1 – водоприймальний колодязь; 2 – будівля насосної станції;
 3 – очисні споруди; 4 – нагнітальний трубопровід;
 5 – відцентровий насос; 6 – усмоктувальна труба

Повний напір згідно з рис. 1 визначається за формулою:

$$H = h_{ус} + h_{наг} + h_{в.ус} + h_{в.нагн.}, \quad (1)$$

де $h_{ус}$ – висота усмоктування, м; $h_{наг}$ – висота нагнітання, м; $h_{в.ус}$ – втрати напору в усмоктувальному трубопроводі, м; $h_{в.нагн.}$ – втрати напору в нагнітальному трубопроводі, м.

Аналізуючи складові формули (1) можна відзначити, що забезпечення повного напору потребує постійного напору в розподільчій мережі, а втрати повинно звести до мінімуму.

Збільшення поливної норми, непродуктивні витрати, підвищені гідравлічні опори це далеко не всі недоліки що мають місце в роботі насосних станцій систем зрошування. Їх ліквідація, усунення, а саме попередження є одним із головних пріоритетних напрямків в роботі систем автоматичного наповнення дощувальних комплексів [3].

Тому розроблення надійної системи автоматичного заповнення напірної мережі дощувальних комплексів визначає актуальність розроблення даного конструктивного рішення.

Формулювання цілей статті (постановка завдання). Мета роботи полягає в удосконаленні системи автоматичного наповнення напірної мережі дощувальних комплексів за рахунок удосконалення насосної станції підкачування. При цьому необхідно вирішити дві взаємопов'язані задачі.

1. Розробити ефективний пристрій автоматичного заповнення напірної трубопровідної мережі.

2. Підвищити ефективність і надійність подачі води до напірної мережі в роботі дощувальних комплексів.

Аналіз останніх досліджень. Насоси і насосні станції систем централізованого водопостачання характеризуються головними параметрами, що характеризують роботу насосних станцій систем зрошення. Насамперед, це стосується витрати води і напору насоса, які відіграють важливу роль для систем зрошеного землеробства. Пояснюється це специфікою подачі води на зрошувальну ділянку: на далеку відстань, короткий час заповнення напірної водопровідної мережі [4, 5].

Для визначення наповнення трубопровідної мережі використовують пристрій визначення кількості частинок домішок у воді. Використання в даній схемі вимірювальної камери, розташованої паралельно основного напірного трубопроводу і елементів оптико-механічної системи дозволяє, в режимі реального часу, контролювати кількість води. Переустановлення пристрою для визначення витрат води не потребує додаткових витрат, а його використання поширює галузі і функціональні можливості їх застосування [6].

В способі контролю та регулювання витрати й тиску води в системі водопостачання використовують елементи оптико-механічної

системи, що створює умови для точного визначення витрати й тиску в трубопроводі. Доцільність використання способу контролю переважно для довгих трубопроводів, при заповненні напірної мережі зрошувальної техніки і підтриманні тиску в роботі дощувальної техніки [7].

Найбільш ефективним і в технічному плані простим способом роботи насосних станцій із допоміжним трубопроводом є використання в роботі насосних агрегатів усмоктувальних напірних трубопроводів. При цьому, система заповнення трубопровідної мережі, що дозволяє запобігти перевищенню подачі відцентрового насоса понад припустимі значення при заповненні порожнього трубопроводу, а значить виключити можливість навігаційних зривів відцентрових насосів і перевантаження електродвигуна. Це досягається установкою на виході насоса труби Вентурі, яка гасить кавітацію. При цьому слід зазначити, що оскільки поперечні перерізи трубопроводу і циліндричного патрубку однакові, то гідравлічний опір останнього мінімальний [8, 9].

У результаті узагальнення досвіду експлуатації й аналізу відомих технічних рішень розроблена система автоматичного заповнення напірної трубопровідної мережі для дощувальних комплексів, у якій усунуті зазначені вище недоліки.

Основна частина. Загальновідомо, що трубопровідну мережу дощувальних машин систем зрошення заповнюють щодня, а іноді і кілька разів на добу. При цьому, скорочення часу наповнення водопровідної мережі, підтримання тиску в напірному трубопроводі та ін. визначаються рівнем автоматизації виробничих процесів в зрошувальному землеробстві.

Технічними умовами експлуатації заповнення порожнього трубопроводу відбувається при відсутності в цьому трубопроводі протитиску. Тому для створення гідравлічного опору і забезпечення нормальних умов роботи відцентрового насоса застосовується дроселювання засувкою на виході насоса або використовується байпасна лінія, підключена паралельно засувці [4, 5].

Основний недолік цих способів заповнення – велика витрата електроенергії і неефективне використання насосно-силового устаткування. Крім того, цей процес супроводжується вібрацією, що призводить до прискореного зносу засувки, її мимовільному відкриттю або закриттю, що порушує встановлений режим роботи насоса. Часто заповнення трубопровідної мережі закінчується гідравлічним ударом. Створення умов для появи такого небезпечного явища, як гідравлічний удар є дуже небезпечним в роботі напірних трубопроводів на перехідних режимах [10].

Розглянемо схему роботи насосної станції із системою автоматичного заповнення напірної трубопроводної мережі запропонованої конструкції (рис. 2).

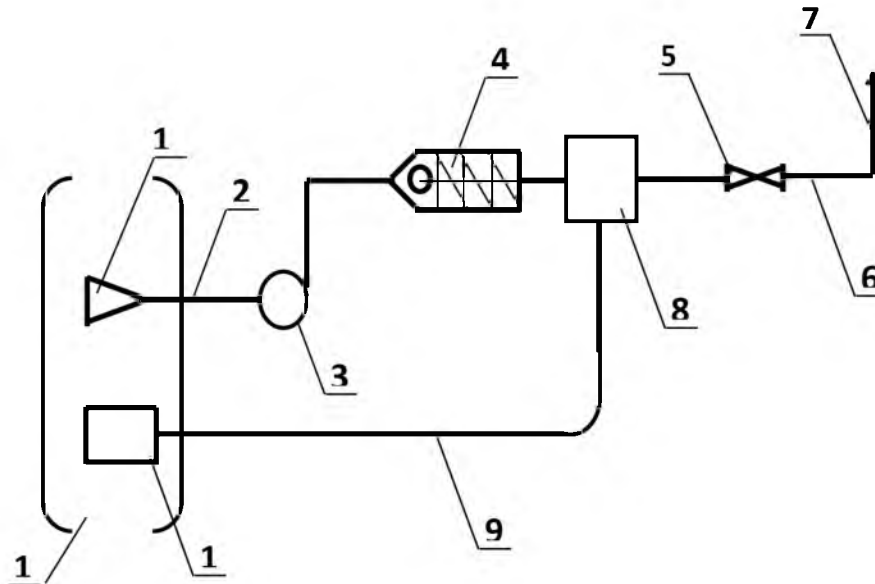


Рис. 2. Схема насосної станції підкачування води з системою автоматичного наповнювання напірної мережі дощувальних комплексів:

- 1 – фільтр насосної станції; 2 – усмоктувальний трубопровід;
 3 – насос; 4 – клапан зворотний; 5 – засувка на усмоктувальному трубопроводі; 6 – напірний трубопровід; 7 – магістральний напірний трубопровід; 8 – апарат водоструминний; 9 – усмоктувальна труба допоміжного трубопроводу; 10 – клапан поплавцевий;
 11 – водоприймач

Розроблена схема насосної станції підкачування води з системою автоматичного наповнювання напірної мережі дощувальних машин крім традиційних елементів містить на напірному трубопроводі водоструминний апарат 8, із спеціально виконаною внутрішньою поверхнею.

Насосна станція підкачування води з системою автоматичного наповнювання напірної мережі дощувальних комплексів працює у такий спосіб. Вода із водоприймача 10 через фільтр 1 насосної станції і усмоктувальний трубопровід 2 забирається насосом 3. Через зворотний клапан 4, 5 засувку на напірному трубопроводі вода спрямовується через напірний 6 і магістральний 7 трубопроводи до дощувальної машини.

На цьому ж магістральному трубопроводі, встановлюються різні технічні пристрої і апарати. Наприклад, авторами [8, 9] пропонується встановлення звичайного водоструминного апарату. З метою

підвищення надійності роботи насосної станції підкачування пропонується використання, в розробленій схемі водострумного апарату 8 із внутрішньою поверхнею, за умовами виконання [11].

На напірному трубопроводу, в місці підключення водострумного апарату створюються умови, за рахунок підвищеного пониженого тиску. Такі умови сприяють тому, що у водному потоці в час коли зменшується тиск на основній магістралі вода забирається і подається із усмоктувальної труби допоміжного трубопроводу через поплавцевий клапан 10 із того ж самого водоприймача 11.

Висновки. Таким чином, технологічні вимоги в роботі дошувальних машин від закритих водопровідних трубопроводів забезпечують:

1. Технологічну мобільність і ефективність у разі заповнення напірного трубопроводу і при виконанні процесу поливу сільськогосподарських культур.

2. Можливість виконання технологічного переобладнання та переустаткування за рахунок найменших затрат праці і зменшення непродуктивних витрат водних ресурсів.

Література:

1. Савченко О. Д. Водні ресурси та шляхи їх раціонального використанні при зрошенні / *О. Д. Савченко, С. І. Мовчан, Д. П. Журавель* // Праці ТДАТА. – Мелітополь, 2006. – Вип. 42. – С. 63–70.

2. Основи сільськогосподарських меліорацій: навчальний посібник / *В. А. Дідур* [та ін.]; ТДАТА. – Мелітополь, 2005. – 93 с.

3. Екологічні наслідки кризисних явищ при зрошенні / *О. Д. Савченко, Д. П. Журавель, С. І. Мовчан, І. Б. Вороновський* // Екологічне підприємництво в АПВ: зб. наук. праць міжнар. наук.–практ. конф. (12–14 червня 2008 р., м. Мелітополь) / ТДАТУ. – Мелітополь, 2008. – С. 117–118.

4. Гідравліка, сільськогосподарське водопостачання і гідропневмопривод / *В. А. Дідур, О. Д. Савченко, С. І. Пастушенко, С. І. Мовчан.* – Запоріжжя: Прем'єр, 2005. – 435 с.

5. Гідравліка та її використання в агропромисловому комплексі: підручник / *В. А. Дідур, О. Д. Савченко, Д. П. Журавель, С. І. Мовчан.* – К.: Аграрна освіта, 2008. – 577 с.

6. Патент № 96828 Україна, МПК⁷ (2015.01) G01 N15/00. Пристрій для визначення кількості частинок домішок у воді / *С. І. Мовчан, С. С. Васюренко, М. В. Морозов.* – №u201406696; заявл. 16.06.14. опубл. 25.02.15, Бюл. № 4.

7. Патент № 98170 Україна, МПК⁷ (2014.01.) G01 N1/66. Спосіб контролю та регулювання витрати й тиску води в системі водопостачання / С. І. Мовчан. – №u201408539; заявл. 11.08.14, опубл. 27.04.15, Бюл. № 8.

8. Ремпель Г. Д. Актуальные вопросы автоматизации подкачивающих насосных станций / Г. Д. Ремпель, П. Б. Пак // Гидротехника и мелиорация. – 1981. – № 2. – С. 11–14.

9. Чебаевский В. Ф. Автоматизації роботи в пусковий період / В. Ф. Чебаевский // Гідротехніка і меліорація. – 1984. – № 8. - С. 26-27.

10. Мовчан С. І. Теоретичне обґрунтування деяких явищ супутніх гідравлічному удару / С. І. Мовчан, О. Д. Савченко, Д. П. Журавель // Праці Таврійської державної агротехнічної академії / ТДАТА. – Мелітополь, 2007. – Вип. 7, т. 3. – С. 184–189

11. Мовчан С. И. Построение криволинейной внутренней поверхности устройств с изменяющимся живым сечением / С. И. Мовчан // Науковий вісник будівництва: зб. наук. праць // ХНУБА. – Харків, 2016. – Вип. 3. – С. 128–135.

СОВЕРШЕНСТВОВАНИЕ СИСТЕМЫ АВТОМАТИЧЕСКОГО ЗАПОЛНЕНИЯ НАПОРНЫХ СЕТЕЙ ДОЖДЕВАЛЬНЫХ МАШИН

Мовчан С. И.

Аннотация – напорные трубопроводы систем орошения требуют постоянного совершенствования и соответствующего внимания как их самих, так и отдельных их элементов. Что является определяющим в работе водохозяйственного комплекса страны. Системы водоснабжения, при заборе воды из поверхностных источников, работают в условиях пульсации скоростей, больших потерь давления и непродуктивных расходов воды. Именно набор таких технологических и технических аспектов существенно влияет на технико–экономические показатели систем орошения. Простота и надежность разработанной конструкции автоматического заполнения напорной сети определяет не только актуальность, а практическое значение данного устройства. С целью обеспечения надёжности в работе напорных трубопроводов дождевальных машин предложена система автоматического заполнения напорной сети, с использованием водоструйного аппарата, внутренняя поверхность которого изменяется. Использование разработанного конструкторского решения способствует

повышению надёжности и эффективности работы напорных систем дождевальных машин, уменьшает непродуктивные потери и обеспечивает мобильность в их работе.

IMPROVEMENT OF THE SYSTEM OF AUTOMATIC FILLING OF THE PRESSURE NETWORK OF RAIN-MAKING MACHINES

S. Movchan

Summary

Pressure pipelines of irrigation systems require continuous improvement and appropriate attention both to their own, yes, and their individual elements. What is decisive in the operation of the country's water sector. Water supply systems, when collecting water from surface sources, operate in conditions of pulsation of velocities, significant losses of pressure and non-productive water consumption. The set of such technological and technical aspects is significantly influenced by technical and economic indicators of irrigation systems. The reliability and reliability of the developed design of automatic filling of the pipeline network determines not only the relevance but the practical value of this device. To provide reliable operation of pressure pipelines of sprinklers the system of automatic filling of the pressure network is proposed using the water jet apparatus which internal surface changes. The use of the design solution allows to increase the reliability and efficiency of the pressure system of sprinklers, reduces unproductive losses and ensures mobility in their operation.