



DOI: 10.31388/2220-8674-2022-2-10

УДК 631.361.43: 664.788

К. О. Самойчук, д.т.н., проф.

ORCID: 0000-0002-3423-3510

Н. О. Фучаджи, к.т.н., ст. викл.

ORCID: 0000-0001-9433-6282

О. П. Ломейко, к.т.н. доц.

ORCID: 0000-0001-7407-545X

*Таврійський державний агротехнологічний університет  
імені Дмитра Моторного*

e-mail: kyrylo.samoichuk@tsatu.edu.ua, тел.: (097)8805485

## АНАЛІЗ КОНСТРУКЦІЙ СТАТИЧНИХ ГІДРОДИНАМІЧНИХ КАВІТАТОРІВ ДЛЯ БЕЗПЕРЕРВНОГО ЗМІШУВАННЯ РІДИН

*Анотація.* В роботі представлений огляд існуючих конструкцій статичних гідродинамічних змішувачів, що використовуються в харчовій промисловості, та надані основні теоретичні залежності процесу статичного змішування.

Статичні змішувачі для безперервного змішування рідин останні десятиріччя широко застосовуються при переробці нафти і газу, у нафтохімії, при виробництві та переробці пластмас, очищенні газів, питної та стічних вод, у виробництві синтетичних волокон, харчовій та переробній промисловостях та інших галузях народного господарства. Висока ефективність змішування, низькі капітальні та експлуатаційні витрати, мале споживання енергії, невеликі розміри, відсутність рухомих деталей – все це вигідно відрізняє статичні змішувачі від інших способів змішування значно меншими габаритними розмірами та металоємністю, відсутністю рухомих частин і, отже, більшою надійністю.

Назва статичні змішувачі пов'язана з тим, що в пристроях цього типу відсутні будь-які частини, що рухаються. Однак конструктивні особливості змішувача дозволяють так перебудовувати поле швидкостей і змінювати напрямок ліній струму, що площа поверхні розділу істотно збільшується і рідка суміш весь час проходить через кожен з елементів статичного змішувача, що повторюються.

Хоча для кожного типу статичних змішувачів характерна своя картина змішування, проте загальним є те, що збільшення поверхні розділу між компонентами суміші досягається двома способами за рахунок зсувної або екстенсивної течії та за рахунок розщеплення та перебудови потоків рідини. В обох випадках потрібний перепад тиску. Це визначає кількість елементів змішування в статичному змішувачі, а отже, і якість змішування. Існує велика кількість конструкцій



статичних змішувачів (з гвинтовими елементами, проміжними камерами, пластинчастими та гофрованими елементами тощо). Для кожного з типів статичних змішувачів характерна своя картина змішування, однак загальним є те, що збільшення поверхні розділу між компонентами суміші досягається двома способами за рахунок зсувної течії та за рахунок розщеплення та переорієнтації потоків рідини.

*Ключові слова.* Статичне змішування, гідродинаміка, кавітатор, турбулентний рух.

*Постановка проблеми.* Коли виникає необхідність в перемішуванні компонентів з метою отримання сумішей з високим ступенем однорідності використовують різноманітні змішувачі. Змішування - процес отримання однорідних сумішей (суспензій, емульсій та розчинів) або інтенсифікації теплообміну та масообміну при виконанні процесів харчової та переробної промисловості. Способи змішування і вибір апаратури для нього визначається метою змішування та агрегатним станом речовин, які змішуються [1-3].

Незважаючи на широку розповсюдженість змішувачів і мішалок у багатьох галузях машинобудівної, хімічної, переробної, харчової промисловості та сільського господарства дотепер існує проблема створення компактних універсальних змішувачів з високою продуктивністю (>5-10 т/год), які мають низькі питомі енерговитрати (< 1 кВт·год/т) [4]. Більшість наявних мішалок є застарілими рамними мішалками періодичної дії з надвисокими масогабаритними показниками та (або) низькою продуктивністю [5].

*Аналіз останніх досліджень.* Розрізняють 3 основні способи змішування: механічний (за допомогою мішалок різної конструкції), статичний (за допомогою різноманітних кавітаційних пристроїв) та пневматичний (за допомогою стиснутого повітря або інертного газу) [6, 7]. Найбільш важливими характеристиками змішувального устаткування є ефективність (характеризує якість проведення процесу змішування) та інтенсивність (визначається часом досягнення заданого технологічного результату або числом обертів мішалки при фіксованій тривалості процесу). Найбільше поширення в харчових та переробних виробництвах одержало змішування з уведенням у середовище, що змішується, механічної енергії зовнішнього джерела. Механічне змішування відбувається за допомогою мішалок. При механічному змішуванні розрізняють 2 режими: ламінарний та турбулентний.

Ламінарний рух (від лат. *lamina* - пластина), упорядкований перебіг рідини, при якому рідина переміщується хіба що шарами, паралельними напрямку течії. Спостерігається або у дуже в'язких рідин: меду, згущених молочних продуктів, майонезу, розтопленого вершкового масла, маргарину, або при течіях, що відбуваються з



досить малими швидкостями, а також при повільному обтіканні рідиною тіл малих розмірів. Ламінарний рух має місце у вузьких (капілярних) трубках, шарі мастила в підшипниках, тонкому прикордонному шарі, який утворюється поблизу поверхні тіл при обтіканні їх рідиною або газом, та ін. Зі збільшенням швидкості руху рідини ламінарний рух може в певний момент перейти в неупорядкований турбулентний, при цьому різко змінюється сила опору руху [8, 9].

Турбулентний рух (від лат. *turbulentus* - бурхливий, безладний), форма течії рідини або газу, при якій їх елементи здійснюють неупорядковані, неусталені рухи по складних траєкторіях, що призводить до інтенсивного перемішування між шарами рідини або газу, що рухається. Турбулентний режим руху рідин зустрічається під час руху малов'язких рідин (вода, молоко, спирт) в трубах, каналах, річках.

Найбільш детально вивчені турбулентні рухи в трубах, каналах, прикордонних шарах біля обтічних рідиною або газом твердих тіл, а також так звані вільні турбулентні рухи - струмені, сліди за твердими тілами, що рухаються щодо рідини або газу, і зони перемішування між потоками різної швидкості, не розділених будь якими твердими стінками [9, 10]. Турбулентні рухи відрізняються від ламінарних як своєю складною внутрішньою структурою, так і розподілом осередненої швидкості перетину потоку та інтегральними характеристиками - залежністю середнього перерізу або максимальної швидкості, витрати, а також коефіцієнта опору від числа Рейнольдса.

*Формування мети статті.* Проаналізувати найбільш перспективні конструкції статичних гідродинамічних змішувачів, що використовуються в машинобудівній і харчовій промисловості, та визначити основні аналітичні залежності процесу змішування.

*Основна частина.* Характер режиму руху рідини залежить від співвідношення діючих сил. Якщо під час руху рідини переважають сили в'язкості, ми спостерігаємо ламінарний режим, якщо переважають сили інерції, то спостерігаємо турбулентний режим руху потоку.

Число Рейнольдса, у якому ламінарний режим руху рідини перетворюється на турбулентний, називають критичним і позначають  $Re_{кр}$ . У загальному випадку режим руху рідини визначається безрозмірним комплексом, що характеризує відношення сил інерції до сил тертя [3, 4]:

$$Re = \frac{v_{cp} l}{\nu}, \quad (1)$$

де  $v_{cp}$  – середня швидкість потоку,  $\nu$  – кінематична в'язкість,  $l$  – характерний геометричний розмір живого перерізу (діаметр в круглих



напірних трубах).

В напірних трубах дослідами встановлено, що момент переходу ламінарного режиму в турбулентний відбувається при  $Re_{кр} = 2320$ . Отже рух у трубах при  $Re < 2320$  буде ламінарним, а при  $Re > 2320$  - турбулентним.

$$Re = \frac{v_{cp} R}{\nu}, \quad (2)$$

де  $R = d/4$ , тобто критичне число Рейнольдса буде в 4 рази менше, ніж під час руху в трубах. Отже, при безнапірному русі рідини при  $Re < 580$  матиме місце ламінарний режим, а при  $Re > 580$  – турбулентний.

Перехід ламінарного руху на турбулентний може відбуватися в деякому інтервалі швидкостей. Виділяється зона перехідного режиму, обмежена двома значеннями швидкості течії. Ці граничні значення називаються нижньою та верхньою критичними швидкостями.

При ламінарному режимі змішується тільки той шар рідини, який безпосередньо прилягає до лопаті мішалки. Зі збільшенням кількості обертів збільшується опір середовища обертання мішалки, що призводить до турбулізації межового шару та відтворення турбулентного кормового сліду у просторі за лопатями, які рухаються. При значеннях  $Re > 100$  виникає розвинутий турбулентний режим змішування, який характеризується значно більшою ефективністю та інтенсивністю. Устаткування для змішування містить 3 основні частини: мішалку, вал та привід. Мішалка — робочий елемент пристрою, встановлений на вертикальному або горизонтальному валу. За конструкцією мішалки діляться на лопатеві, пропелерні, турбінні та спеціальні. За типом потоку рідини, що відтворюється в апараті, розрізняють мішалки, які забезпечують тангенційний (рідина рухається концентричними колами, паралельними до площини обертання мішалки), радіальний (рідина рухається від мішалки до стінок апарата перпендикулярно до осі обертання мішалки), осьовий (рідина рухається паралельно до осі обертання мішалки, що дає змогу здійснювати змішування одночасно у всьому об'ємі) та змішаний потоки. Пневматичне змішування стиснутим інертним газом або повітрям застосовується за умов, коли рідина, яка змішується, характеризується високою хімічною активністю і швидко руйнує механічні мішалки.

Найбільш перспективними серед використовуваних для цих цілей видів устаткування є статичні змішувачі, в яких перемішування відбувається без участі рухливих механічних пристроїв. Такі змішувачі встановлюють на трубопроводах, які підводять змішувані компоненти. Суміші, отримані в проточних змішувачах, можуть бути гомогенними



і гетерогенними.

Різні конструкції статичних змішувачів дозволяють задовольнити вимогам різноманітних технологічних процесів. Найявний набір конструкцій дає можливість оптимально вирішити будь-яке поставлене завдання за допомогою відповідного типу змішувачів.

Найважливішими перевагами статичних змішувачів є їх виняткова надійність, простота монтажу, компактність, що дозволяє вбудовувати їх в існуючі технологічні лінії з мінімальними витратами. Статичні змішувачі дозволяють максимально використовувати перепад тиску що витрачаються на перемішування для усереднення концентрацій фаз, що перемішуються.

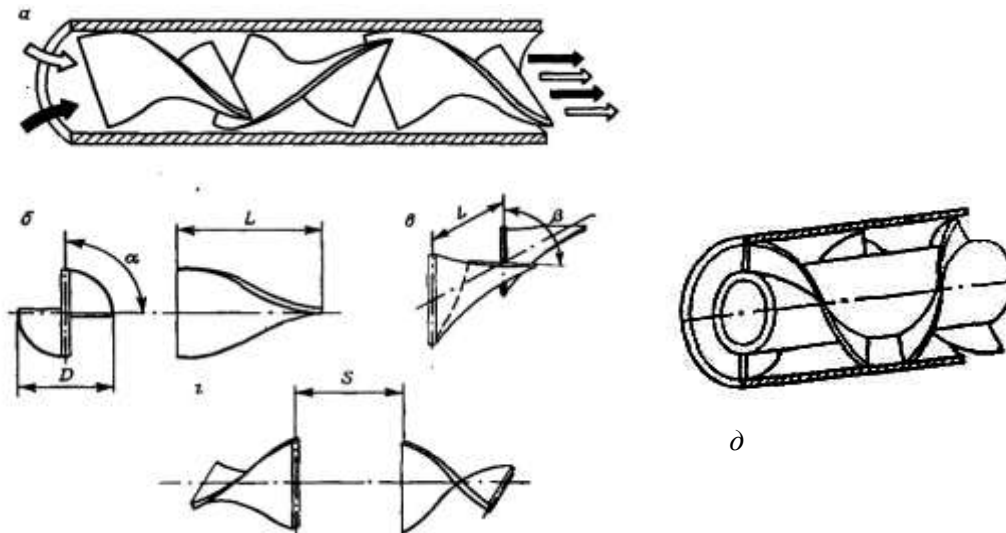
Основним завданням при проектуванні статичних змішувачів є розрахунок ефективності змішування, тобто створення однорідного середовища (отримання якісних композицій) і зниження потужності на прокачування рідини.

На практиці ідеальне змішування досягається не завжди, тому широко поширені критерії змішування, що представляють собою різні комбінації значень теоретичної та експериментальної дисперсії. Для оцінки якості змішування в якості критерію неоднорідності суміші часто використовують середньоквадратичне відхилення частки  $i$ -го компонента. У якості більш загального критерію оцінки ефективності змішування застосовується дисперсія деформації зсуву.

Конструкції гідродинамічних кавітаторів забезпечують багаторазову перебудову поля швидкостей і зміну напрямку ліній струму потоку рідини і змішування компонентів. Статичні гідродинамічні кавітатори мають невеликі габарити при високій продуктивності. Відмінні особливості даного типу обладнання - це забезпечення безперервності хіміко-технологічного процесу і його висока інтенсифікація, можливість реалізації значних величин деформацій і напруг зсуву, інтенсивний гідродинамічний і кавітаційний вплив, що обумовлює високу якість змішування компонентів, інтенсифікацію дифузійних процесів, простоту і надійність апаратного оформлення. Економічна ефективність застосування гідродинамічних кавітаторів обумовлена низькою металоємністю обладнання, невисокими трудовитратами з обслуговування та експлуатації в порівнянні з ємнісною перемішувальною апаратурою.

Поширеними елементами для створення нестійкості в потоці рідини в конструкціях статичних кавітаторів є гвинтові елементи або тангенціальне введення потоку рідини в робочу камеру. Відповідно до закону збереження енергії, рідина прагне пройти робочу камеру по найменшому шляху. Цьому перешкоджають гвинтові напрямні, що призводить до підвищення зсувних зусиль у потоці, зриву вихорів при

обтіканні верхній частині потоку рідини спіральної навивки і її турбулізації. Гвинтові елементи сприяють завихрюванню усього потоку рідини, що протікає через змішувач, і підсилюють кавітаційні і вихрові ефекти (рисунок 1) [11].



$D$  – діаметр каналу;  $L$  – довжина елемента;  $\alpha$  – кут закрутки спіралі;  $\beta$  – кут контакту торцевих кромок;  $S$  – відстань між сусідніми елементами.

Рисунок 1. Схема статичного змішувача (а), конструкція (б), схеми встановлення (в, г, д) змішувальних елементів.

На відміну від традиційних ємнісних змішувачів, у яких змішування рідин здійснюється шляхом підведення механічної енергії від зовнішнього джерела, статичні змішувачі функціонують при використанні кінетичної енергії потоку, рідкого середовища, що переміщується. Мірою енергії, затрачуваної в статичному змішувачі одиницею маси рідини на вихороутворення в одиницю часу, є дисипація енергії [2]

$$\varepsilon = \frac{(\Delta w)^3}{D} = \lambda \frac{w^3}{D}, \quad (3)$$

де:  $\Delta w$  – зміна миттєвої швидкості рідини на шляху, рівному характерному розміру потоку;  $D$  м/с;  $w$  - середня лінійна швидкість потоку рідини, м/с;  $\lambda$  - безрозмірний коефіцієнт дисипації енергії.

Гідравлічний опір статичного змішувача виражається як енергія, затрачувана одиницею об'єму рідини на проходження через статичний змішувач

$$\Delta p = \varepsilon \tau = \rho w^2 \lambda L / D, \quad (4)$$

де:  $\tau = L/w$  – середній час проходження рідини через статичний



змішувач довжиною  $L$ , с;

$\rho = \sum_{i=1}^M \rho_i X_i$  – середня щільність рідини;

$M$  – число компонентів суміші;

$\rho_i$  – щільність  $i$ -го компонента, кг/м<sup>3</sup>;

$X_i = V_i/V$  – об'ємна частка  $i$ -го компонента;

$V_i$  – обсяг  $i$ -го компонента, м<sup>3</sup>;

$V$  – обсяг суміші, м<sup>3</sup>.

Дисипація енергії  $\varepsilon$  – кількість енергії, затрачуваної в одиницю часу на подолання тертя часток одиниці маси рідкого середовища для змішування її компонентів, тобто для впровадження одних часток рідкого середовища між іншими. Цей механізм проявляється при ламінарному режимі руху рідкого середовища через статичний змішувач, коли змішування здійснюється шляхом зміни місцями окремих шарів потоку, а енергія затрачається на подолання тертя цих шарів друг про друга. Ламінарний режим у змішувачах рідко здійснюється на практиці, значно частіше статичний змішувач працює в турбулентному режимі. При тому, що кінцевий результат процесу як у ламінарному, так і турбулентному режимах однаковий - впровадження одних часток рідкого середовища між іншими шляхом використання частини енергії потоку - спосіб передачі цієї енергії від потоку рідкого середовища як цілого до окремих малих частин потоку в турбулентному режимі ускладнюється. Цей процес здійснюється завдяки виникненню складних вихрових рухів окремих частин потоку на відстані довжиною порядку  $O$ . Ці рухи, виявляючись нестійкими, збуджують рухи протягом менших відстаней  $d < D$ , які у свою чергу збуджують ще більш дрібні вихрові потоки, аж до масштабів  $\delta_0 \approx D/Re^{3/4}$ , де  $Re = wD/\nu$  - критерій подоби Рейнольдса;  $\nu$  - коефіцієнт кінематичної в'язкості рідини [3]. Таким чином, порушення в потоці рідини турбулентного руху еквівалентно додатковому розсіченню потоку рідини на  $Re^{3/4}$  шарів.

На жаль, неможливо скільки-небудь точно вказати границю виникнення турбулентності в потоці усередині статичного змішувача. Рух потоку рідкого середовища через статичний змішувач являє типовий приклад змішаного завдання гідродинаміки, для якого оцінки критичного значення  $Re$  коливаються від декількох одиниць до декількох десятків. Має значення й геометрія потоку.

Схема потоку рідини усередині статичного змішувача найпростішої конструкції (рис. 1), наведена на рис. 2. Вочевидь, що потік рідкого середовища формально можна розглядати як суперпозицію чотирьох потоків: двох мандруючих і двох зигзагоподібних. Ці потоки постійно обмінюються речовиною, а отже,

і кінетичною енергією, тому наведена схема є спрощеною. Розглядаючи результуючий потік як суперпозицію чотирьох потоків із середньою лінійною швидкістю  $w$  і характерним лінійним розміром  $D=d/2$ , можна визначити значення критерію Рейнольдса для потоку:  $Re=wd/2v$ . Однак це значення  $Re$  не характеризує дійсного характеру руху рідини, тому що ламінарний або турбулентний режим устанавлюється лише при русі потоку за прямолінійною траєкторією на відстані, що перевищує кілька значень  $D$ . Потік у статичному змішувачі не забезпечує можливості прямолінійного руху протягом такої відстані, отже, у ньому завжди присутні несталі, вихрові рухи [12].

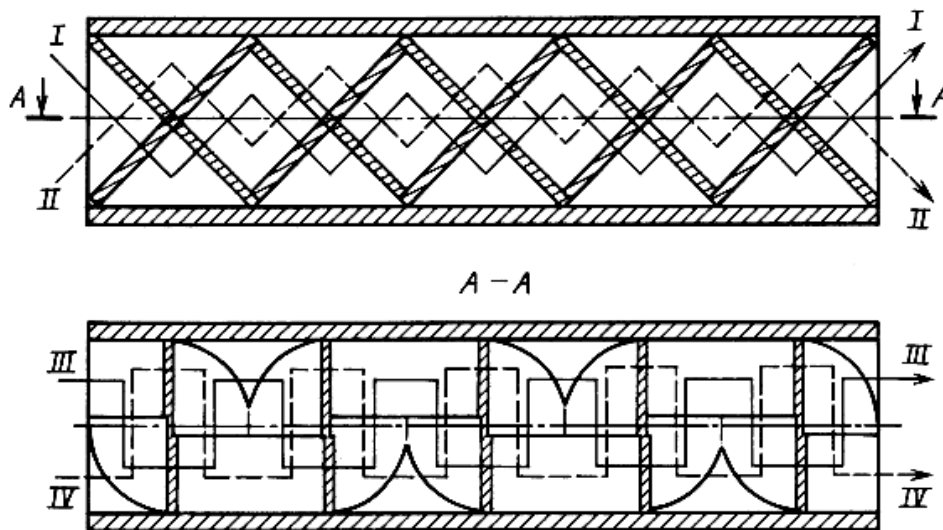


Рисунок 2. Схематичне зображення чотирьох умовних потоків ( I-IV) середовища в статичному змішувачі, у сумі еквівалентних реальному потоку

Для практики досить прийняти, що протягом довжини  $h$  одного шаблю потік розсікається на  $n = n_0 Re^{3/4}$  шарів, де  $n_0$  - число площин змішувальних елементів у шаблі. Число шарів потоку на виході змішувача [13]

$$N = n^{L/h} = \left( n_0 Re^{3/4} \right)^{L/h} \quad (5)$$

У якості критерію неоднорідності суміші декількох компонентів використовують, як правило, середньоквадратичне відхилення частки  $i$ -го компонента, що визначається по формулі

$$\sigma_i = \left[ \sum_{j=1}^m (x_{ij} - X_i)^2 / (m-1) \right]^{1/2}, \quad (6)$$

де  $x_{ij}$  – частка  $i$ -го компонента, отримана при  $j$ -му вимірі;  $m$  - число вимірів частки  $i$ -го компонента.

Для практики, як правило, більш цінною інформацією є відносне





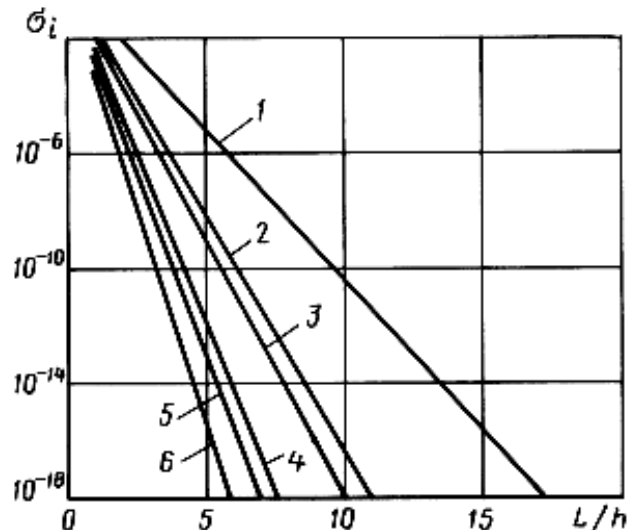
відхилення частки  $i$ -го компонента, обумовлене як  $s_i = \sigma_i / X_i$ , тому що коливання вмісту в суміші компонентів, частка яких  $X_i$  мала, більшою мірою впливають на властивості суміші, чим відхилення вмісту в суміші компонентів з більшою об'ємною часткою  $X_i$ . Тому при виборі статичного змішувача якість змішування слід оцінювати за значенням  $s_i$ , для компонента з найменшою об'ємною часткою  $X_i$ .

Значення  $\sigma_i$  убуває приблизно зворотно пропорційно числу шарів, на які розсікається потік суміші. З урахуванням вираження (2) можна записати

$$\sigma_i \approx (n_0 \text{Re}^{3/4})^{-L/h} \quad (7)$$

або, логарифмуючи вираження (3), одержимо

$$\ln \sigma_i \approx -L \left( \ln n_0 + \frac{3}{4} \ln \text{Re} \right) / h. \quad (8)$$



1, 3, 5 -  $n_0 = 2$ ; 2, 4, 6 -  $n_0 = 4$ ; 1, 2 -  $\text{Re} = 10$ ; 3, 4 -  $\text{Re} = 100$ ; 5, 6 -  $\text{Re} = 1000$

Рисунок 3. Залежність середньоквадратичного відхилення частки  $i$ -го компонента  $\sigma_i$  від відношення довжини змішувача до довжини щабля  $L/h$  при різних значеннях  $n_0$  і  $\text{Re}$

Таким чином при значеннях  $\text{Re}$  порядку десятків і більш значення  $n_0$  майже не впливає на ефективність змішування. Залежності  $\sigma_i$  від  $L/h$  при різних числах  $\text{Re}$  (рис. 3) показують, що параметр  $\sigma_i$ , що характеризує неоднорідність суміші, швидко (приблизно експоненційно) убуває зі збільшенням довжини змішувача  $L$  і критерію Рейнольдса  $\text{Re}$ . Отже, для підвищення якості змішування необхідно збільшувати значення  $\text{Re}$  й  $L$ . Однак, як впливає із рівняння (1), гідравлічний опір змішувача лінійно зростає зі збільшенням  $L$  і квадратично - зі збільшенням швидкості  $w$ . Це показує, що підвищення якості змішування досягається шляхом відбору з потоку рідини



додаткової енергії.

*Висновок.* Проаналізовано найбільш перспективні конструкції статичних гідродинамічних змішувачів, що використовуються в машинобудівній і харчовій промисловості, а саме статичні змішувачі з завихрювачами, елементами обтікання та пристроями для створення перехресних потоків рідини. Представлені основні аналітичні залежності для визначення гідравлічних, конструктивних і енергетичних показників статичних змішувачів. Визначені аналітичні методи для оцінки якості змішування компонентів у змішувачах розглянутого типу.

#### Список використаних джерел

1. Берлин А., Patlazhan S., Кравченко И. В., Прочухан К. Ю. Интенсификация быстрых химических процессов на межфазных границах двухкомпонентных жидких сред в трубчатых турбулентных реакторах. *Khimicheskaya Fizika*. 2019. 38(1). С. 19-26. DOI:10.1134/S0207401X19010059

2. Новые унифицированные энерго и ресурсосберегающие высокопроизводительные технологии повышенной экологической чистоты на основе трубчатых турбулентных реакторов. 1996. ОАО НИИТЭХИМ, 188 с.

3. Ландау, Л.Д., Лифшиц Е.М. Теоретическая физика. Т. VI. Гидродинамика. М.: Наука, 1986. 736 с. ISBN 978-5-9221-0122-6.

4. Richardson, L.F. Weather prediction by numerical process. Cambridge: Cambridge University Press. 1922. 236 p. DOI: <https://doi.org/10.1017/CBO9780511618291>.

5. Самойчук К. О., Полудненко О. В. Аналіз обладнання для перемішування рідких компонентів. *Праці Таврійського державного агротехнологічного університету*. Мелітополь. 2011. Вип. 11, т. 6. С. 226–233. ISSN 2078-0877.

6. Самойчук К. О., В'юник О. В. Теорія та практика використання струминного змішування в сільськогосподарській та харчовій галузях економіки України. *Праці Таврійського державного агротехнологічного університету*. 2020. Вип. 20, т. 2. С. 55–64. DOI: 10.31388/2078-0877-20-2-55-64.

7. Laporte M., Loisel C., Della Valle D., Riaublanc A., Montillet A. low process conditions to control the void fraction of food foams in static mixers. *Journal of Food Engineering*. 2014. 128. P. 119–126. <https://agris.fao.org/agris-search/search.do?recordID=US201900092743>

8. Taweela A. M., Azizib F., Sirijeerachai G. Static mixers: Effective means for intensifying mass transfer limited reactions. *Chemical Engineering and Processing: Process Intensification*. 2013. 72. P. 51–62.



<https://doi.org/10.1016/j.cer.2013.08.009>

9. Zhang L., Dong J., Jiang B., Sun Y., Zhang F., Hao L. Static mixers: A study of mixing performance of polyacrylamide solutions in a new-type static mixer. *Chemical Engineering and Processing: Process Intensification*. 2015. 88. P. 19–28. DOI: 10.1016/J.CEP.2014.12.001

10. Pozrikidis C. *Fluid Dynamics: Theory, Computation, and Numerical Simulation*. 2 nd ed. New York: Springer, 2009. ISBN: 978-0-387-95871-2

11. Wasewar K. L., Sarathy J. V. CFD Modelling and simulation of jet mixed tanks. *Engineering applications of Computational Fluid Mechanics*. 2008. Vol. 2, No. 2. P. 155–171. <https://doi.org/10.1080/19942060.2008.11015218>

12. Самойчук К. О., В'юник О. В. Енергозберігаючий спосіб перемішування рідин. *Матеріали міжнародного науково-практичного форуму «Сучасні наукові дослідження на шляху до євроінтеграції»* Мелітополь : ТДАТУ, 2019. – С. 290–293. ISSN 2078-0877.

13. В'юник О. В., Паніна В. В. Дослідження процесу змішування рідин у протитечійно-струминному змішувачі. *Науковий вісник Таврійського державного агротехнологічного університету*. 2018. Том 8 № 2. <http://oj.tsatu.edu.ua/index.php/visnik/article/view/17>

Стаття надійшла до редакції 21.03.2022 р.

**K. Samoichuk, N. Fuchadzhy, O. Lomeiko**  
**Dmytro Motornyi Tavria State Agrotechnological University**

## **ANALYSIS OF THE STRUCTURES OF STATIC HYDRODYNAMIC CAVITATORS FOR CONTINUOUS MIXING OF LIQUIDS**

### *Summary*

The paper presents an overview of the existing designs of static hydrodynamic mixers used in the food industry, and provides the main theoretical dependences of the static mixing process.

Static mixers for continuous mixing of liquids have been widely used in recent decades in oil and gas refining, petrochemistry, plastics production and refining, gas, drinking and wastewater treatment, synthetic fiber production, food and processing industries and other sectors of the economy. High mixing efficiency, low capital and operating costs, low energy consumption, small size, no moving parts - all this favorably distinguishes static mixers from other mixing methods with much smaller dimensions and metal consumption, no moving parts and therefore greater reliability.

The name static faucets is due to the fact that devices of this type do not have any moving parts. However, the design features of the mixer allow you to restructure the velocity field and change the direction of the current lines that the surface area of the interface increases significantly and the liquid mixture constantly passes through each of the elements of the static mixer repeating.



Although each type of static mixer has its own mixing pattern, it is common that the increase in the interface between the components of the mixture is achieved in two ways due to shear or extensive flow and due to splitting and rearrangement of fluid flows. In both cases there is a need for a pressure drop. This determines the number of mixing elements in the static mixer, and hence the quality of mixing.

There are a large number of static faucet designs (with screw elements, intermediate chambers, plate and corrugated elements, etc.). Each of the types of static mixers has its own mixing pattern, but it is common that the increase in the interface between the components of the mixture is achieved in two ways due to shear flow and due to splitting and reorientation of fluid flows.

**Key words:** Static mixing, hydrodynamics, cavitator, turbulent motion.